

**РУКОВОДЯЩИЙ ДОКУМЕНТ РД 34,15.132—96**

**СВАРКА И КОНТРОЛЬ  
КАЧЕСТВА СВАРНЫХ СОЕДИНЕНИЙ  
МЕТАЛЛОКОНСТРУКЦИЙ ЗДАНИЙ  
ПРИ СООРУЖЕНИИ  
ПРОМЫШЛЕННЫХ ОБЪЕКТОВ**

**Москва**

**НПО ОБТ**

**2001**

**Министерство топлива и энергетики  
Российской Федерации  
(Минтопэнерго России)**

**Государственный комитет Российской Федерации по  
жилищной и строительной политике  
(Госстрой России)**

Утвержден  
Минтопэнерго России  
14 марта 1996 г.

Утвержден  
Минстроем России  
20 мая 1996 г.

**Руководящий документ  
РД 34, 15.132—96**

**Сварка и контроль  
качества сварных соединений  
металлоконструкций зданий  
при сооружении  
промышленных объектов**



**Москва  
НПО ОБТ  
2001**

ББК 38.634

С24

УДК 69.057.4:621.791.052:658.562

Разработчик: *ОАО "Оргэнергострой"*

Составители: *С.С. Якобсон, канд. техн. наук;*

*Н.Д. Курносова, канд. техн. наук; Г.С. Зислин, канд. техн. наук;*

*М.Л. Эльяш, канд. техн. наук*

Руководящий документ (РД) определяет организацию и технологию производства сварочных работ при сооружении металлических конструкций зданий промышленных объектов, а также объем, порядок контроля и нормы оценки качества сварных соединений.

РД 34 15.132—96 охватывает следующие виды сварки: ручную дуговую штучными электродами, механизированную (полуавтоматическую) сварку самозащитной порошковой проволокой и в углекислом газе, автоматическую и механизированную под флюсом.

РД 34 15.132—96 рассчитан на работников, занимающихся сваркой и сборкой крупных строительных объектов.

ISBN 5—8103—00174-3  
Издание официальное

© ОАО "Оргэнергострой", 2001  
© Минтопэнерго России, 2001  
© НПО ОБТ, 2001

# 1. ОБЩАЯ ЧАСТЬ

## 1.1. Назначение и область применения

1.1.1. Настоящий руководящий документ (РД) предназначен для персонала, осуществляющего производство сборочных и сварочных работ при укрупнении и монтаже металлоконструкций зданий промышленных объектов.

Выполнение требований настоящего РД по организации и технологии сборки и сварки металлоконструкций обеспечивает получение сварных соединений, удовлетворяющих установленным нормативами показателям качества, с минимальными затратами труда. РД является руководящим документом при разработке проектов производства работ и другой технологической документации.

1.1.2. РД распространяется на ручную дуговую сварку штучными электродами, механизированную (полуавтоматическую) сварку самозащитной порошковой проволокой и в углекислом газе, автоматическую и механизированную сварку под флюсом в условиях строительного-монтажной площадки.

1.1.3. Настоящий РД определяет технологию сборочно-сварочных работ при укрупнении и монтаже металлоконструкций, изготовленных из углеродистых и низколегированных сталей по ГОСТ 27772:

фасонный прокат (уголки, двутавры, швеллеры) — из стали С235, С245, С255, С275, С285, С345, С345К, С375;

листовой, универсальный прокат и гнутые профили — из стали С235, С245, С255, С275, С285, С345, С345К, С375, С390, С390К, С440.

Обозначение сталей по ГОСТ 27772 (по пределу текучести) и соответствующие им марки ста-

лей по другим действующим стандартам приведены в приложении I.

РД действует совместно со следующими нормативно-техническими документами (НТД):

СНиП 3.03.01—87. Несущие и ограждающие конструкции;

СНиП II-23—81\*. Нормы проектирования. Стальные конструкции. М., 1991.

1.1.4. В руководящем документе приведены основные положения по организации сварочных работ на строительных площадках, указания о выборе сварочных материалов и оборудования; требования, предъявляемые к сборке и сварке элементов конструкций, режимы сварки, порядок контроля и нормы оценки качества сварных соединений.

Кроме того, в настоящем РД даны рекомендации по технологии сварки отдельных типовых, наиболее часто встречающихся узлов стальных конструкций.

## **1.2. Требования к квалификации сварщиков, контролеров и ИТР**

1.2.1. Сварка металлоконструкций зданий промышленных объектов должна проводиться сварщиками, имеющими удостоверения на право производства соответствующих сварочных работ, выданные им согласно требованиям “Правил аттестации сварщиков”, утвержденных Госгортехнадзором России.

К сварке конструкций из сталей с пределом текучести 390 МПа (40 кгс/мм<sup>2</sup>) и более допускаются сварщики, имеющие удостоверение на право работ по сварке этих сталей.

К механизированным способам сварки допускаются сварщики-операторы, прошедшие специальный курс теоретической и практической подготовки и сдавшие испытания на право производства этих работ.

Сварщики всех специальностей и квалификаций должны сдать испытания на 2-ю квалификационную группу по электробезопасности. Кроме того, все сварщики должны сдать испытания по противопожарным мероприятиям и технике безопасности.

1.2.2. Сварщик, впервые приступающий к сварке в данной организации, должен перед допуском к работе независимо от наличия у него удостоверения на право производства соответствующих работ сварить пробные (допусковые) образцы. Сварка пробных образцов должна проводиться в условиях, тождественных с теми, в которых будет выполняться сварка конструкций.

Конструкция и число пробных образцов устанавливаются руководителем сварочных работ в зависимости от типов производственных соединений и квалификации сварщика. Качество пробных сварных соединений определяется путем визуального контроля на предмет определения сплошности и формирования шва, а при необходимости (по усмотрению руководителя сварочных работ) — с помощью неразрушающих физических методов контроля.

Качество пробных сварных соединений необходимо оценивать по нормам, предусмотренным для таких же производственных соединений. Пробные соединения должны быть идентичными или однотипными по отношению к тем производственным соединениям, которые будет сваривать проверяе-

мый сварщик. Характеристика однотипных сварных соединений дана в “Правилах аттестации сварщиков”.

1.2.3. Сварщики допускаются к тем видам работ, которые указаны в удостоверении. В удостоверении должны быть перечислены марки сталей или группы марок сталей в соответствии с “Правилами аттестации сварщиков”, к сварке которых допускается сварщик.

1.2.4. Для сварки при температуре ниже минус 30°C сварщик должен предварительно сварить пробные стыковые образцы при температуре не выше указанной. При удовлетворительных результатах механических испытаний пробных образцов сварщик может быть допущен к сварке при температуре на 10°C ниже температуры сварки пробных образцов.

1.2.5. Руководство сварочными работами должно осуществлять лицо, имеющее документ о специальном образовании или подготовке в области сварки.

К руководству работами по сварке, контролю сварных соединений и операционному контролю допускаются ИТР, изучившие настоящий РД, соответствующие СНиП, рабочие чертежи изделий, производственно-технологическую документацию (ПТД) по сварке и методические инструкции по контролю. Знания ИТР и их профессиональная подготовка по сварочному производству должны быть проверены комиссией, назначенной приказом руководителя предприятия. Знания ИТР проверяются не реже одного раза в три года.

1.2.6. К выполнению работ по контролю качества сварных соединений допускаются контролеры, прошедшие специальную программу теорети-

ческого и практического обучения и получившие удостоверение на право выполнения работ по дефектоскопии сварных соединений соответствующим видом (способом) контроля. Контролеры по физическим методам контроля должны аттестовываться в соответствии с “Правилами аттестации специалистов неразрушающего контроля”, утвержденными Госгортехнадзором России 18.08.92 г.

1.2.7. Подготовку контролеров должны осуществлять специальные учебные заведения или подразделения профессиональной подготовки (учебные комбинаты, центры, курсы и т.п.) предприятий, выполняющие работы по контролю качества сварки и имеющие лицензию на право проведения таких работ.

Подготовка контролеров должна быть специализирована по методам контроля (ультразвуковая дефектоскопия, радиографирование и др.), а при необходимости — по типам сварных соединений, что должно быть указано в их удостоверениях. Каждый контролер может быть допущен только к тем методам контроля, которые указаны в его удостоверении. Контролер, имевший перерыв в работе (по данному виду контроля) свыше 6 месяцев, должен вновь сдать экзамены в полном объеме.

### **1.3. Основные положения организации сварочных работ**

1.3.1. При разработке проекта производства работ (ППР) по монтажу металлоконструкций зданий должны быть учтены и отражены условия сборки конструкций под сварку, сварка и контроль сварных соединений.

В ППР должна быть заложена наиболее прогрессивная технология сборочно-сварочных работ с оптимальным уровнем механизации.

1.3.2. При организации и выполнении работ по сборке, сварке и контролю качества сварных соединений должны быть созданы все условия для соблюдения правил техники безопасности и пожарной безопасности в соответствии с требованиями следующих нормативных документов:

СНиП III-4—80. Техника безопасности в строительстве;

ГОСТ 12.3.003. Система стандартов безопасности труда. Работы электросварочные. Требования безопасности;

“Правил устройства электроустановок”;

“Правил технической эксплуатации электроустановок потребителей”;

“Правил техники безопасности при эксплуатации электроустановок потребителей”;

“Санитарных правил при проведении рентгеновской дефектоскопии”, № 2191—80;

“Санитарных правил при радиоизотопной дефектоскопии”, № 1171—74;

“Санитарных правил по сварке, наплавке и резке металлов”, № 1009—73;

“Правил пожарной безопасности при проведении сварочных и других огневых работ на объектах народного хозяйства”;

“Правил пожарной безопасности при производстве строительного-монтажных работ. ППБ 05—86”.

1.3.3. Организация, выполняющая сборочно-сварочные работы, должна обеспечить надлежащее качество сварных соединений за счет:

применения исправного оборудования;

использования сварочных материалов надлежащего качества, прошедших соответствующий контроль;

выполнения технологических требований по сборке и сварке изделий, регламентированных ПТД;

выполнения операционного контроля процессов сборки и сварки;

своевременного выполнения контроля качества готовых сварных соединений.

1.3.4. Применение основных материалов (листов, профильного проката) и сварочных материалов (электродов, сварочной проволоки и флюсов), отличающихся от указанных в производственно-технологической документации (ПТД), может быть допущено по совместному техническому решению организации—разработчика ПТД, отраслевой специализированной организации и организации — производителя работ.

1.3.5. Порядок сборки и укрупнения монтажных блоков и последовательность работ должны обеспечивать возможность применения наиболее прогрессивных методов сварки. Для обеспечения надлежащего качества сварных соединений и повышения производительности труда при выполнении работ по сборке, сварке и контролю качества сварных соединений следует руководствоваться положениями, изложенными в настоящем разделе.

1.3.6. Способ сварки металлоконструкций на разных этапах их укрупнения и монтажа должен быть определен проектом производства работ (ППР).

При выборе способа сварки следует иметь в виду:

целесообразность применения механизированных способов сварки должна подтверждаться тех-

нико-экономическим расчетом;

автоматическую сварку под флюсом следует применять при укрупнительной сборке конструкций для швов значительной протяженности;

механизированная (полуавтоматическая) сварка самозащитной порошковой проволокой может быть применена при укрупнении и монтаже металлоконструкций для сварки швов в нижнем, наклонном и вертикальном положениях;

механизированную (полуавтоматическую) сварку в углекислом газе (проволокой сплошного сечения) следует использовать для укрупнительной и монтажной сварки металлоконструкций в любом положении шва при условии защиты места сварки от ветра.

В случаях, где не может быть использована автоматическая и механизированная сварка, должна применяться ручная дуговая сварка.

1.3.7. Численность инженерно-технических работников по сварке и наладчиков оборудования для механизированной сварки на строительномонтажной площадке зависит от объема сварочных работ и числа работающих сварщиков. Она устанавливается в соответствии с положением о службе сварки строительномонтажной организации.

1.3.8. Снабжение укрупнительной площадки и территории монтируемого или реконструируемого здания электропитанием для целей сварки следует выполнять с помощью разводок электросварочного тока на все участки укрупнительной площадки и монтируемого здания.

1.3.9. Сечение провода для присоединения источника питания для сварки к сети следует подбирать по данным табл. 1.1. При ручной дуговой сварке электрододержатель соединяют со сва-

рочной цепью гибким медным проводом с резиновой изоляцией марок ПРД, ПРИ, КОГ 1, КОГ 2, сечение которого необходимо выбирать в зависимости от сварочного тока: при токе до 100А — не менее 16мм<sup>2</sup>, при 250А — 25мм<sup>2</sup>, при 300 А — 50мм<sup>2</sup>. Длина гибкого провода должна быть не менее 5м.

Таблица 1.1

**Сечение провода для подсоединения к сети источников сварочного тока**

Максимальный сварочный ток источника питания, А	Сечение медного* провода, мм <sup>2</sup> , при напряжении сети, В	
	220	380
300	16	10
500	35	16
1000	70	50
2000	-	120
4000	-	240

\* Сечение алюминиевого провода должно быть в 1,5 раза больше.

1.3.10. При большом объеме сборочно-сварочных работ снабжение сборочных площадок и сооружаемого здания кислородом и горючим газом для резки следует осуществлять централизованным путем с помощью разводок от центра питания к постам резки. Целесообразность применения централизованной системы питания должна подтверждаться расчетом.

Разводку кислорода и горючего газа по зданию крупного промышленного объекта следует

предусматривать в проекте как постоянную систему газоснабжения, остающуюся после окончания строительства для выполнения ремонтных работ в процессе эксплуатации объекта.

Централизованная разводка газа по стройплощадке выполняется как временное газоснабжение в соответствии с ППР.

1.3.11. В зависимости от местных условий в качестве горючего газа для резки используется ацетилен, пропан-бутан или природный горючий газ. Ацетилен для резки применяется лишь при значительной удаленности строительства от нефтеперегонных заводов и трубопроводов природного газа, когда технически невозможно или экономически нецелесообразно использовать пропан-бутан или природный газ.

1.3.12. Снабжение строительно-монтажных участков кислородом осуществляется от собственных стационарных кислородных установок (типа КГН-30, 2КГ-30 и др.), либо от газификационной станции, где жидкий кислород, доставляемый на объект в железнодорожных или автомобильных цистернах, газифицируется и направляется по газопроводу к рабочим местам или в кислородную рампу. Способ снабжения кислородом зависит от местных условий и должен подтверждаться расчетом.

1.3.13. Снабжение сжиженным пропан-бутаном должно осуществляться с помощью специальных автомобильных цистерн завода-поставщика. На строительно-монтажных участках сооружаются подземные резервуары, где хранится пропан-бутан; из резервуаров газифицированный пропан-бутан подается к местам потребления.

1.3.14. Проектирование, сооружение, испыта-

ние и эксплуатация трубопроводов кислорода и горючих газов должны производиться в соответствии с “Правилами безопасности в газовом хозяйстве” (Госгортехнадзор, 1992).

1.3.15. Свариваемые поверхности конструкции и рабочее место сварщика должны быть ограждены от дождя, снега, ветра и сквозняков.

При температуре окружающего воздуха ниже минус 10°C необходимо иметь вблизи рабочего места сварщика инвентарное помещение для обогрева, а при температуре ниже минус 40°C сварка должна производиться в обогреваемом тепляке, где температура должна быть выше 0°C.

1.3.16. На каждом строительно-монтажном участке должен быть оборудован в теплом отапливаемом помещении склад для хранения сварочного материала (электродов, проволоки и флюса). В складе должна поддерживаться температура не ниже 15°C, при этом относительная влажность не должна быть более 50%.

Сварочные материалы должны храниться отдельно по маркам, партиям и диаметрам в условиях, предохраняющих их от увлажнения и механических повреждений. Сварочный флюс должен храниться в герметичной таре.

В складе должны быть установлены печи для прокалики электродов, порошковой проволоки и флюса, сушильные шкафы с температурой до 150°C, обеспечивающие суточную потребность участка в электродах и проволоке.

1.3.17. Прокаленные электроды и порошковую проволоку следует выдавать на рабочее место в количестве, необходимом для работы сварщика в течение одной смены.

При сварке конструкций из сталей с пределом

текучести более 390 МПа (40 кгс/мм<sup>2</sup>) электроды, взятые непосредственно из прокалочной или сушильной печи, необходимо использовать в течение двух часов.

Хранение и транспортировку прокаленных сварочных материалов необходимо производить в закрытой таре: электроды — в специальных металлических пеналах, в упаковке из водонепроницаемой бумаги или в герметизированной оболочке из полиэтиленовой пленки, порошковую проволоку — в закрытых жестяных банках или в упаковке из водонепроницаемой бумаги.

1.3.18. Очистка и намотка проволоки в кассеты для механизированных способов сварки должны производиться на стационарном рабочем месте специально выделенным для этого рабочим. Все кассеты с намотанной проволокой должны иметь этикетки с указанием марки и диаметра проволоки.

1.3.19. Электросварщик для допуска к работе должен иметь на рабочем месте следующий минимальный набор инвентаря и инструмента: защитный щиток или маску, рукавицы, очки с прозрачными стеклами, молоток, зубило или крейцмессель для отбивки шлака, стальную щетку, личное клеймо, ящик или сумку для электродов с отделением для электродных огарков, соответствующие шаблоны для проверки геометрии шва. Рабочее место сварщика должно быть заранее подготовлено, очищено от посторонних предметов и освещено.

1.3.20. Сварку деталей из сталей с пределом текучести 345 МПа и более (С345 и выше) следует выполнять без перерыва до заполнения хотя бы половины толщины шва или по всей его длине

или на участке длиной не менее 800—1000 мм (при длине шва более 1м). При вынужденных перерывах в работе необходимо обеспечить медленное и равномерное охлаждение стыка любыми доступными средствами (например обкладкой стыка листовым асбестом), а при возобновлении сварки стык должен быть подогрет до температуры 120—160°C.

Не допускается никаких силовых воздействий на стык до окончания сварки.

1.3.21. Сваренный и зачищенный шов должен быть заклеен сварщиком присвоенным ему номером или знаком (клеймом). Клеймо проставляется на расстоянии 40—60 мм от границы выполненного им (ими) шва сварного соединения: одним сварщиком — в одном месте, при выполнении несколькими сварщиками — в начале и конце шва. Взамен постановки клейм допускается составление исполнительных схем с подписями сварщиков.

1.3.22. При обнаружении в сварных соединениях в процессе сварки трещин или других недопустимых дефектов сварщик обязан прекратить проведение работ на этом сварном соединении и известить о случившемся мастера по сварке.

1.3.23. К сварке стыков разрешается приступать только после приемки мастером по сварке или прорабом по монтажу собранных стыков, о чем производится отметка в журнале сварочных работ.

## **2. ТРЕБОВАНИЯ К ОСНОВНЫМ МАТЕРИАЛАМ**

2.1. Для сварных металлоконструкций зданий применяются углеродистые и низколегированные стали в соответствии с ГОСТ 27772.

Химический состав и механические свойства основных марок сталей, применяющихся для металлоконструкций зданий, приведены в приложениях 2 и 3.

2.2. Поступающий на монтажный участок листовой и фасонный прокат должен иметь сертификат завода-изготовителя с указанием химического состава и механических свойств.

2.3. Входной контроль металла (листов, профильного проката) и конструктивных элементов металлоконструкций зданий, поступающих на предприятие для изготовления, укрупнения и монтажа, включает:

проверку наличия сертификата или паспорта, полноты приведенных в нем данных и соответствия этих данных требованиям стандарта, технических условий, проектной или конструкторской документации;

проверку наличия заводской маркировки и соответствия ее сертификатным или паспортным данным;

осмотр металла и конструктивных элементов для выявления поверхностных дефектов и повреждений, выводящих толщину металла за пределы минусовых отклонений, регламентированных ГОСТ 19903 и ГОСТ 19904;

осмотр и обмер (при наличии соответствующих указаний в ПТД) конструктивных элементов (узлов, блоков, ферм, стропил и др.) для выявления деформаций, нарушающих геометрические формы и размеры конструкций, оговоренных проектно-конструкторской документацией.

2.4. При отсутствии сертификата или неполноте сертификатных данных применение этого металла может быть допущено только после про-

ведения необходимых испытаний, подтверждающих соответствие металла всем требованиям стандарта или технических условий.

2.5. Входной контроль основных материалов (металла и конструктивных элементов) осуществляет организация — заказчик этих материалов. Результаты входного контроля должны быть переданы организации, осуществляющей изготовление или монтаж конструкций.

### **3. СВАРОЧНЫЕ МАТЕРИАЛЫ И КОНТРОЛЬ ИХ КАЧЕСТВА**

#### **3.1. Входной контроль сварочных материалов**

3.1.1. Сварочные материалы перед использованием должны быть проконтролированы:

на наличие сертификата (на электроды, проволоку и флюс) с проверкой полноты приведенных в нем данных и их соответствия требованиям стандарта, технических условий или паспорта на конкретные сварочные материалы;

на наличие на каждом упаковочном месте (пачке, коробке, ящике, мотке, бухте и пр.) соответствующих этикеток (ярлыков) или бирок с проверкой указанных в них данных;

на отсутствие повреждений упаковок и самих материалов;

на наличие для баллонов с газом соответствующего документа, регламентированного стандартом.

3.1.2. При отсутствии сертификатов на электроды и порошковую проволоку необходимо определять механические свойства стыковых сварных соединений, выполненных с применением этих материалов.

Сварные стыковые образцы следует испыты-

вать на статическое растяжение, статический и ударный изгиб при температуре 20°C по ГОСТ 6996 в количестве, указанном в табл 3.1.

Таблица 3.1  
**Виды испытаний сварных соединений при  
отсутствии сертификатов на электроды и  
порошковую проволоку**

Вид испытания	Число образцов (не менее)	Нормируемый показатель
Статическое растяжение	2	Временное сопротивление разрыву — не менее нижнего предела временного сопротивления основного металла, регламентированного ГОСТ
Статический изгиб	2	Угол статического изгиба, град., для сталей толщиной, мм: углеродистых — до 20, не менее 100 св. 20, не менее 80 низколегированных — до 20, не менее 80 св. 20, не менее 60
Ударный изгиб металла шва	3	Ударная вязкость — не менее величины, указанной в технологической документации на монтажную сварку данной конструкции

Показатели механических свойств определяют как среднее арифметическое от числа испытанных образцов.

В случае расхождения сертификатных данных или результатов испытаний (при отсутствии сертификата) с требованиями соответствующего НТД данная партия электродов и порошковой проволоки к использованию не допускается.

3.1.3. При отсутствии сертификата на сварочную проволоку сплошного сечения или неполноте

указанных в нем данных проводится химический анализ проволоки, результаты которого должны удовлетворять требованиям, приведенным в приложении 6. При неудовлетворительных результатах химического анализа проводят повторный анализ на удвоенном числе проб, который является окончательным.

3.1.4. При обнаружении повреждения или порчи упаковки или самих материалов вопрос о возможности их использования решается руководителем сварочных работ совместно с ОТК (СТК) предприятия (организации).

## **3.2. Электроды для ручной дуговой сварки**

3.2.1. Для ручной дуговой сварки металлоконструкций из углеродистых и низколегированных сталей должны применяться электроды, удовлетворяющие требованиям ГОСТ 9466 и ГОСТ 9467.

3.2.2. Тип электрода по ГОСТ 9467 для сварки металлоконструкций должен быть указан в чертежах. В случае отсутствия таких указаний выбор типа электрода должен производиться в зависимости от группы конструкций, климатического района эксплуатации конструкций и характеристики свариваемой стали по пределу текучести согласно ГОСТ 27772 (см. табл. 3.2.).

Выбор конкретной промышленной марки электрода следует производить по табл. 3.3.

В приложениях 4 и 5 приведены химический состав и механические свойства наплавленного металла соответственно отечественных и зарубежных электродов. Применение электродов, не указанных в табл. 3.3, должно быть согласовано с отраслевой специализированной организацией.

3.2.3. Электроды должны храниться в условиях, исключающих возможность увлажнения или повреждения покрытия (на складе, отвечающем требованиям п. 1.3.16 настоящего РД).

3.2.4. Электроды перед сваркой производственных сварных соединений должны быть прокалены по режиму, приведенному в сертификате или паспорте завода-изготовителя на данную марку электродов. В случае отсутствия таких данных режим прокалики выбирается по табл. 3.4.

Примечание. Импортные электроды прокаливают по тому же режиму, что и отечественные с аналогичным типом покрытия.

**Таблица 3.2**  
**Область применения электродов для сварки строительных металлоконструкций**

Группы конструкций в климатических районах (определяются проектом и проставляются в чертежах КМ)	Обозначение стали по ГОСТ 27772 (характеристика стали по пределу текучести)	Тип электрода по ГОСТ 9467
Группы 2, 3 и 4 — во всех районах, кроме I <sub>1</sub> , I <sub>2</sub> , II <sub>2</sub> и II <sub>3</sub>	C235, C245, C255, C275, C285 C345, C345Т, C345Д, C345К*, C375, C375Т, C375Д, C390, C390Д, C390Т, C390К, C440, C440Д	Э42, Э42А, Э46, Э46А, Э50А Э50А
Группа I — во всех районах	C235, C245, C255, C275, C285	Э42А, Э46А, Э50А
Группы 2, 3 и 4 — в районах I <sub>1</sub> , I <sub>2</sub> , II <sub>2</sub> и II <sub>3</sub>	C345, C345Т, C345Д, C345К*, C375, C375Т, C375Д, C390, C390Д, C390Т, C390К, C440, C440Д	Э50А

\* Для сварки стали С345К с повышенным содержанием фосфора следует применять электроды марок ОЗС-18 и КД-11.

3.2.5. Электроды с основным (фтористо-кальциевым) покрытием следует использовать в течение 5 суток после прокалки, остальные электроды — в течение 15 суток, если их хранить на складе с соблюдением требований п.1.3.16 настоящего РД.

Таблица 3.3

**Типы и промышленные марки электродов**

Тип электрода по ГОСТ 9467	Промышленные марки электродов
Э42	АНО-6*, АНО-6М*, АНО-1*, АНО-17*, ОЗС-23*
Э42А	УОНИ-13/45, СМ-11*, ЦУ-6
Э46	МР-3*, ОЗС-4*, АНО-4*, АНО-18*, АНО-24, ОЗС-6*, АНО-19, АНО-13*, ОЗС-21*, АНО-20*, ОЗС-12*
Э46А	УОНИ-13/55К, ОЗС-22Р, ТМУ-46*
Э50А	ЦУ-5, УОНИ-13/55, ТМУ-21У, УП-1/55*, ИТС-4С, ЦУ-7, АНО-11*, ОЗС-18*, АНО-9, АНО-10, КД-11*, ЦУ-8, ТМУ-50*

\*Электроды, помеченные звездочкой, предназначены для сварки как на переменном, так и на постоянном токе; остальные электроды — для сварки на постоянном токе обратной полярности.

Примечания. 1. Электроды ОЗС-18 применяются для сварки атмосферокоррозионностойкой стали (С345К) преимущественно толщиной до 15 мм;

2. Электроды ОЗС-12 наиболее пригодны для сварки тавровых соединений с получением мелкочешуйчатых вогнутых швов.

3. Электроды АНО-13 применяются для сварки вертикальных угловых, нахлесточных и стыковых (в разделку) швов способом "сверху—вниз". Обладают низкой стойкостью к образованию пор и кристаллизационных трещин.

4. Электроды АНО-19 особенно эффективны при сварке длинными швами листового металла толщиной 3—5 мм. Обеспечивают высокую стойкость сварных швов против образования пор и кристаллизационных трещин.

Таблица 3.4

**Режимы прокатки электродов, порошковой  
проволоки и флюсов**

Марка сварочного материала	Режимы прокатки электродов перед использованием	
	Температура, °С	Время (продолжительность) прокатки, час (допуск +0,5 ч)
<b>Электроды</b>		
с основным покрытием – УОНИ-13/45, СМ-11, УОНИ-13/55К, ЦУ-5, ЦУ-6, ЦУ-7, УОНИ-13/55, ТМУ-21У, УП-1/55, ИТС-4С, АНО-11, ОЗС-18, АНО-9, АНО-10, ЦУ-8, ТМУ-46, ТМУ-50, КД-11	360-400	2,0
с рутиловым и ильменитовым покрытием – АНО-6, АНО-6М, АНО-1, АНО-17, ОЗС-23, МР-3, ОЗС-4, АНО-4, АНО-18, АНО-24, ОЗС-6, АНО-19, АНО-13, ОЗС-21, АНО-20, ОЗС-22Р, ОЗС-12	140-190	1,0
<b>Порошковая проволока</b>		
ПП-АН1	150-180	1,0
ПП-АН3, ПП-АН7	230-250	2,0
СП-2	190-210	1,5
СП-3	190-210	1,5
ППТ-13	160-180	1,0
ПП-АН11	240-250	2,0
<b>Флюсы</b>		
ОСЦ-45, ОСЦ-45М, АН-348А, АН-348АМ, АНЦ-1	300-400	1,0
АН-17М, АН-43, АН-47, АН-60	400-450	2,0
ФЦ-16	600-640	4,0
АН-42, АН-42М	630-670	4,0

По истечении указанного срока электроды должны быть перед применением повторно прокалены. Прокалка электродов может проводиться не более трех раз, не считая прокалки при их изготовлении. В случае хранения электродов в сушильном шкафу при температуре 60—100°C срок использования их не ограничивается.

3.2.6. Перед применением электродов независимо от наличия сертификата должны быть проверены сварочно-технологические свойства каждой партии.

Проверка сварочно-технологических свойств электродов должна поручаться опытному дипломированному сварщику и выполняться в соответствии с пп. 5.7—5.10 ГОСТ 9466. Результаты проверки оформляются актом, форма которого приведена в приложении 15.

Перед выдачей электродов сварщику необходимо убедиться в том, что электроды были прокалены и срок действия прокалки не истек.

Примечание. При наличии на этикетках пачек номера замесов обмазки электродов (в пределах одной партии) рекомендуется проводить контроль сварочно-технологических свойств электродов каждого замеса.

3.2.7. Сварочно-технологические свойства электродов необходимо определять при сварке в потолочном положении одностороннего таврового образца из двух пластин размером 180×140 мм.

Сварку выполняют в один слой. После сварки таврового образца сварной шов и излом по шву осматривают. Для облегчения разрушения образца следует сделать надрез по середине шва со стороны усиления глубиной 1,5—2 мм.

3.2.8. Толщину пластин и катет шва при сварке

тавровых образцов выбирают в зависимости от диаметра электрода:

Диаметр электрода, мм	Св. 2 до3 вкл.	Св. 3 до 4 вкл.	Св. 4
Толщина пластины, мм	6-10	10-16	14-20
Катет шва, мм	4-5	6-8	8-10

Пластины для проверки сварочно-технологических свойств электродов должны быть изготовлены из стали той марки, для сварки которой могут быть использованы проверяемые электроды в соответствии с табл. 3.2.

3.2.9. Сплошность металла шва, определяемая в изломе образца, должна отвечать требованиям, предъявляемым к сварным соединениям по результатам радиографического контроля (см. приложение 14, табл. П14.3).

3.2.10. Сварочно-технологические свойства электродов должны удовлетворять требованиям ГОСТ 9466. Основные из этих требований следующие:

дуга должна легко зажигаться и стабильно гореть;

покрытие должно плавиться равномерно, без чрезмерного разбрызгивания, отваливания кусков и образования “kozyрька”, препятствующих нормальному плавлению электрода во всех пространственных положениях;

образование “kozyрька” из покрытия размером более 4 мм и отваливание кусочков расплавленного покрытия от стержня является признаком брака;

образующийся при сварке шлак должен обеспечивать правильное формирование шва и легко удаляться после охлаждения;

в металле шва и наплавленном металле не

должно быть трещин.

Для определения размера “kozyрька” и прочности покрытия отбирается 10—12 электродов из 5—6 пачек и производится их расплавление в вертикальном положении при угле наклона электрода к шву 50—60°. Измерение “kozyрька” производится от торца стержня электрода до наиболее удаленной части оплавленного покрытия.

3.2.11. При неудовлетворительных сварочно-технологических свойствах электроды следует повторно прокалить в печи по одному из режимов, указанных в табл. 3.4. Если после повторной прокалики технологические свойства электродов не удовлетворяют приведенным выше требованиям, то данную партию электродов использовать для сварки ответственных металлоконструкций нельзя.

### 3.3. Сварочная проволока

3.3.1. Для автоматической и механизированной сварки под слоем флюса, а также для механизированной сварки в углекислом газе сталей всех марок, приведенных в п.1.1.3 настоящего РД, применяется сварочная проволока сплошного сечения по ГОСТ 2246. Области применения сварочной проволоки для этих видов сварки приведены в табл. 3.5, химический состав — в приложении 6.

3.3.2. Для механизированной сварки порошковой проволокой применяются самозащитные порошковые проволоки, изготовленные по ГОСТ 26271 и соответствующим техническим условиям.

3.3.3. Марки порошковой проволоки, которые могут быть применены для сварки металлоконструкций, изготовленных из стали с нормативным пределом текучести не более 375 МПа

(стали марок, приведенных в приложении 1, которые соответствуют обозначениям стали до С375Д включительно), указаны в табл. 3.5. Характеристика этих проволок приведена в приложении 7.

Возможность сварки порошковой проволокой более прочных сталей, а также марки порошковой проволоки для их сварки должны быть согласованы с проектной и материаловедческой организациями.

3.3.4. Каждая часть сварочной проволоки, отделенная от бухты (мотка), должна быть снабжена биркой, на которой указывается завод-изготовитель, марка, номер плавки и диаметр проволоки.

3.3.5. Сварочная проволока сплошного сечения должна храниться в условиях, исключающих ее загрязнение или коррозию. Перед употреблением проволока должна быть проконтролирована путем внешнего осмотра на предмет определения чистоты поверхности.

При необходимости проволоку очищают от ржавчины и грязи травлением в 5% растворе соляной или ингибированной (3% раствор уротропина в соляной кислоте) кислоты.

Можно очищать проволоку, пропуская ее через специальные механические устройства (в том числе через устройства, заполненные сварочным флюсом, кирпичом, осколками наждачных кругов и войлочными фильтрами). Перед очисткой бухту проволоки рекомендуется прокалить при температуре 150—200°C в течение 1,5—2 часов.

Разрешается также очищать проволоку наждачной шкуркой или любыми другими способами до металлического блеска. При очистке проволоки нельзя допускать ее резких перегибов (переломов), что может нарушить нормальный процесс подачи

проволоки в зону сварки.

3.3.6. Порошковая проволока должна храниться в мотках в специальной таре, предупреждающей ее увлажнение. Перемотку порошковой проволоки производить запрещается.

Каждый моток порошковой проволоки должен быть проконтролирован путем внешнего осмотра на предмет определения чистоты поверхности проволоки, повреждения и переломов оболочки.

Перед применением порошковая проволока должна быть прокалена по режиму, приведенному в табл. 3.4. После прокалики проволока может быть использована в течение пяти суток, если она хранится в соответствии с требованиями п.1.3.16 настоящего РД. По истечении указанного срока порошковую проволоку перед применением следует вновь прокалить.

3.3.7. Каждая партия порошковой проволоки перед применением должна быть проверена на сварочно-технологические свойства путем наплавки валика на пластину и визуального контроля поверхности валика на наличие трещин, пор и неровностей. Наплавка валика производится на пластину толщиной 14—18 мм из углеродистой стали в нижнем положении по режиму, предписанному для данной марки проволоки. Сварочно-технологические свойства считаются удовлетворительными, если: на поверхности валика не будет обнаружено трещин; максимальный размер поры не превышает 1,2 мм, а число пор на любых 100 мм протяженности валика не превышает 5; глубина чешуйчатости не превышает 1,5 мм.

## Область применения сварочной проволоки и флюса

Группы конструкций в климатических районах (определяется проектом и проставляется в чертежах КМ)	Обозначение стали (характеристика стали по пределу текучести)	Марки проволоки и флюса для сварки			
		под флюсом		в углекислом газе или в его смеси с аргонном	порошковой проволокой
		проволока	флюс		
Группы 2, 3 и 4 — во всех районах, кроме I <sub>1</sub> , I <sub>2</sub> , II <sub>2</sub> и II <sub>3</sub>	С235, С245, С255, С275, С285	Св-08А, Св-08АА, Св-08ГА	ОСЦ-45, ОСЦ-45М, АН-348А, АН-348АМ, АН-42, АН-42М, АН-60, ФЦ-16, АНЦ-1	Св-08Г2С, Св-08ГС	ПП-АН1, ПП-АН3, ПП-АН7, СП-2, СП-3, ППТ-13, ПП-АН11
		Св-06А, Св-08ГСМТ Св-08ГС, Св-10Г2	АН-42, АН-42М ФЦ-16		
	С345, С345Т, С345Д, С375, С375Т, С375Д	Св-08ГА, Св-10ГА, Св-10Г2, Св-08ГС	ОСЦ-45, ОСЦ-45М, АН-348А, АН-348АМ, АН-60, АНЦ-1	Св-08Г2С, Св-08ГС	ПП-АН3, ПП-АН7, СП-2, СП-3, ПП-АН11
		Св-10НМА	АН-43		

		Св-10Г2, Св-08ГА, Св-10ГА, Св-10НМА	АН-47, АН-17М, АН-348А		
	С345К	Св-08Х1ДЮ	АН-348А	Св-08ХГ2СДЮ	-
	С390, С390Д, С390Т, С390К, С440, С440Д	Св-10НМА, Св-10Г2, Св-08ГА, Св-10ГА	АН-47, АН-17М, АН-348А	Св-08Г2С	-
Группа 1 во всех районах, группы 2, 3 и 4 — в районах I <sub>1</sub> . I <sub>2</sub> . II <sub>2</sub> и III <sub>3</sub>	С235, С245, С255, С275, С285	Св-08А, Св-08АА, Св-08ГА	ОСЦ-45, АН-348А, АН-348АМ, АН-42, АН-42М, ФЦ-16, АНЦ-1	Св-08Г2С, Св-08ГС	ПП-АН3, ПП-АН7, СП-2, СП-3, ПП-АН11
		Св-08ГСМТ	АН-42, АН-42М		
		Св-08ГС, Св-10Г2	ФЦ-16		
	С345, С345Т, С345Д, С375, С375Т, С375Д	Св-10НМА	АН-43	Св-08Г2С	-
		Св-10Г2, Св-08ГА, Св-10ГА, Св-10НМА	АН-47, АН-17М, АН-348А		
	С345К	Св-08Х1ДЮ	АН-348А	Св-08ХГ2СДЮ	-
С390, С390Д, С390Т, С390К, С440, С440Д	Св-10Г2, Св-08ГА, Св-10ГА, Св-10НМА	АН-47, АН-17М, АН-348А	Св-08Г2С	-	

Примечания. 1. Флюсы ОСЦ-45М и АН-348АМ рекомендуется применять только для механизированной сварки.

2. Применение флюсов АН-348А и АН-348АМ для сварки сталей С345 и более прочных требует проведения дополнительного контроля механических свойств металла шва при сварке элементов всех толщин для конструкций в климатических районах I<sub>1</sub>, I<sub>2</sub>, II<sub>2</sub>, II<sub>3</sub> и толщин свыше 32 мм — в остальных климатических районах.

3. Для сварки сталей С390, С390Д, С390К, С390Т применяется проволока марки СВ-08ГА и СВ-10ГА.

4. Проволока марки Св-08ХЦЮ поставляется по ТУ 14-1-1148—75, марки Св-08ХГ2СЦЮ — по ТУ 14-1-3665—83.

5. Флюс АНЦ-1 поставляется по ТУ 108.1424—86, остальные — по ГОСТ 9087.

### 3.4. Газы

3.4.1. Для механизированной сварки в углекислом газе в качестве защитного газа должна применяться газообразная или жидкая двуокись углерода высшего и первого сорта по ГОСТ 8050.

По физико-химическим показателям газообразная и жидкая двуокись углерода (углекислый газ — CO<sub>2</sub>) должна удовлетворять нормам, указанным в приложении 8.

3.4.2. Хранение и транспортировка двуокиси углерода под давлением производится в стальных баллонах по ГОСТ 949 вместимостью до 50 дм<sup>3</sup> рабочим давлением 200 • 10<sup>2</sup> кПа (200 кгс/см<sup>2</sup>) при температуре окружающего воздуха рабочей зоны не выше плюс 60°С и коэффициенте заполнения 0,72 кг/дм<sup>3</sup>. Баллоны, поступающие от потребителей, должны иметь остаточное давление двуокиси углерода не ниже 4 • 10<sup>2</sup> кПа (4 кгс/см<sup>2</sup>).

3.4.3. Двуокись углерода перед поступлением в горелку должна просушиваться путем пропускания через осушитель и иметь точку росы не выше минус 34°С.

Для наполнения осушителей применяются обезвоженный медный купорос, силикагель по ГУМХП-1800-50, едкий калий (КОН), хлористый кальций ( $\text{CaCl}_2$ ) и др.

3.4.4. Для газовой ацетилено-кислородной резки должен использоваться газообразный кислород 1-го, 2-го и 3-го сорта по ГОСТ 5583.

3.4.5. В качестве горючего газа для газовой резки должен применяться пропан-бутан или растворенный и газообразный технический ацетилен по ГОСТ 5457. Ацетилен поставляется потребителю в баллонах или получается на месте из карбида кальция. Карбид кальция должен отвечать требованиям ГОСТ 1460. Пропан-бутан поставляется в жидком виде в баллонах под давлением 16 кгс/см<sup>2</sup>.

3.4.6. Газы для сварки и резки разрешается хранить в баллонах на открытой огражденной площадке под навесом.

### **3.5. Флюс для автоматической и механизированной сварки**

3.5.1. Для автоматической и механизированной сварки под флюсом металлоконструкций следует применять флюсы, приведенные в табл. 3.4 настоящего РД.

3.5.2. Флюс должен храниться на складе, отвечающем требованиям п.1.3.16.

3.5.3. Перед применением флюс должен быть прокален по режиму, приведенному в стандарте, паспорте или технических условиях. В случае отсутствия таких указаний следует руководствоваться табл. 3.4. После прокалки флюс можно использовать в течение 15 суток при условии хранения его в соответствии с требованиями п.1.3.16 настоящего

РД. По истечении этого срока флюс перед применением следует вновь прокалить.

3.5.4. Перед выдачей флюса на производство необходимо убедиться в том, что он был подвергнут прокалке и срок действия прокалки не истек.

#### **4. СВАРОЧНОЕ ОБОРУДОВАНИЕ И ПРИБОРЫ ДЛЯ ДЕФЕКТΟΣКОПИИ**

4.1. Оборудование для сварки и резки, аппарата для дефектоскопии, контрольно-измерительные приборы (амперметры, вольтметры и др.), поставляемые отдельно от оборудования, и сборочно-сварочная оснастка (называемые в дальнейшем “оборудование”) должны иметь паспорт завода-изготовителя, подтверждающий пригодность данного экземпляра оборудования для предназначенной работы.

Оборудование, применяемое для сварки и резки, должно обеспечивать заданные ПТД режимы, а также контроль параметров режима.

4.2. Оборудование перед использованием должно быть проконтролировано на: наличие паспорта завода-изготовителя, комплектность и исправность, действие срока последней проверки и госповерки (для аппаратуры и приборов, подлежащих госповерке).

4.3. На каждом предприятии—владельце оборудования (монтажном участке или площадке) должны быть составлены графики осмотров, проверок, профилактических (текущих) и капитальных ремонтов оборудования, проверок средств измерений, утвержденные главным инженером предприятия. В графиках, помимо сроков (дат) контроля и ремонта, указываются фамилии лиц, ответственных за проведение этих операций.

Периодичность осмотров, проверок, ремонтов должна соответствовать требованиям паспортов или других документов.

Основные требования к организации и порядку проведения поверки средств измерений должны соответствовать ГОСТ 8.513.

Для сварочного оборудования может быть принята периодичность осмотра и ремонта, указанная в табл. 4.1.

Каждый раз перед началом работы производится проверка оборудования лицом, которое будет работать на этом оборудовании.

4.4. Все вновь полученные, а также отремонтированные аппараты для дефектоскопии и контрольно-измерительные приборы подлежат настройке и проверке правильности их показаний. Результаты проверки, а также данные о характере ремонта должны быть зафиксированы в паспорте (формуляре) прибора или журнале учета состояния оборудования. Проверку дефектоскопов должен производить дефектоскопист не ниже 5-го разряда.

Таблица 4.1

**Периодичность осмотра и ремонта сварочного оборудования**

Вид оборудования	Вид обслуживания и межремонтные сроки		
	осмотр	текущий ремонт	капитальный ремонт
Сварочные трансформаторы и выпрямители	2 раза в месяц	4 раза в год	1 раз в 3 года
Сварочные преобразователи	еженедельно	6 раз в год	1 раз в 2 года
Сварочные автоматы и полуавтоматы	ежедневно	4 раза в год	1 раз в 2 года

4.5. Сварочные установки (источники питания, автоматы, полуавтоматы) должны быть снабжены исправной контрольно-измерительной аппаратурой или другими устройствами, предусмотренными конструкцией данной установки. Для периодического контроля величины сварочного тока можно пользоваться переносным амперметром.

4.6. Все обнаруженные при проверке оборудования неисправности должны быть устранены до начала выполнения на нем производственных операций.

4.7. На каждом предприятии (организации) необходимо вести журнал учета состояния оборудования, в котором фиксируют результаты его ремонта и проверки.

4.8. Ручная дуговая сварка стальных конструкций может производиться в зависимости от марки применяемых электродов переменным или постоянным током (см. табл. 3.3).

В качестве источника питания переменным током используются однопостовые сварочные трансформаторы, технические характеристики которых приведены в приложении 9.

Для питания сварочной дуги постоянным током применяются однопостовые и многопостовые источники питания в виде преобразователей и выпрямителей. Технические характеристики наиболее распространенных источников питания постоянного тока приведены в приложении 10.

При сварке постоянным током для регулирования величины тока в сварочную цепь должен включаться балластный реостат типов РБ-201, РБ-300, РБГ-502 и др.

4.9. Для сварки порошковой проволокой применяются полуавтоматы, техническая характеристика

которых приведена в приложении 11.

Сварка порошковой проволокой ведется с применением источников питания постоянного тока с жесткой характеристикой (см. приложение 10). Выбор мощности источника зависит от марки порошковой проволоки и допускаемого для данной марки максимального тока.

Многопостовые выпрямители применяются для одновременного питания постоянным током 6, 9 и 12 постов.

4.10. Для механизированной сварки в углекислом газе применяются полуавтоматы, техническая характеристика которых приводится в приложении 11. Для питания сварочным током используются источники с жесткой внешней характеристикой, как и при сварке порошковой проволокой.

Техническая характеристика автоматов для сварки под флюсом или в защитных газах плавящимся электродом и источники питания к ним приведены в приложении 12.

4.11. Колебания напряжения сети, к которому подключено сварочное оборудование, не должны превышать  $\pm 5\%$  от минимального значения.

4.12. Контроль значений сварочного тока следует производить периодически переносными или стационарно установленными амперметрами.

## **5. ПОДГОТОВКА И СБОРКА ИЗДЕЛИЙ ПОД СВАРКУ**

5.1. Все поступающие на укрупнительную площадку изделия и элементы конструкции должны быть до начала сборки проверены мастером (или другим ответственным лицом) на наличие клейм, маркировки, а также сертификатов завода-изготовителя, подтверждающих соответствие мате-

риалов их назначению.

Детали под сварку должны поступать обработанными в соответствии с требованиями настоящего РД, чертежей и технологических процессов на их изготовление. При отсутствии клейм, маркировки или сертификатов изделия и элементы конструкций к дальнейшей обработке не допускаются.

5.2. Конструктивные элементы подготовки кромок, размеры зазоров при сборке сварных соединений, а также выводных планок и предельные отклонения размеров сечения швов должны соответствовать требованиям рабочих чертежей, а при их отсутствии — величинам, указанным в ГОСТ 5264, ГОСТ 8713, ГОСТ 14771, ГОСТ 11534 на швы сварных соединений.

Все местные уступы и неровности, имеющиеся на собираемых деталях и препятствующие их соединению в соответствии с требованиями чертежей, надлежит до сборки устранять зачисткой в виде плавных переходов с помощью абразивного круга или напильника.

5.3. Обработка кромок элементов под сварку и вырезка отверстий на монтажной площадке может производиться кислородной, воздушно-дуговой, плазменно-дуговой резкой с последующей механической обработкой поверхности реза:

на элементах из сталей С235 до С285 — до удаления следов резки;

на элементах из сталей С345 до С375 — с удалением слоя толщиной не менее 1 мм;

на элементах из сталей С390 и С440 — с удалением слоя толщиной не менее 2 мм.

Поверхности кромок не должны иметь надрывов и трещин.

При обработке абразивным инструментом следы зачистки должны быть направлены вдоль кромок.

5.4. Правка металла должна производиться способами, исключающими образование вмятин, забоин и других повреждений поверхности.

Места правки (подгонки) можно подогреть нейтральным пламенем газовой горелки до температуры 450—600°C.

5.5. Огневую резку кромок деталей сталей С345 и более прочных при температуре окружающего воздуха ниже минус 15°C нужно проводить с предварительным подогревом металла в зоне реза до 100°C.

Предварительный подогрев может выполняться ручными газовыми резаками или горелками.

5.6. Непосредственно перед сборкой кромки и прилегающие к ним участки на ширину 20 мм при ручной или механизированной дуговой сварке и не менее 50 мм при автоматической сварке, а также места приныкания начальных и выводных планок должны быть тщательно зачищены от окалины, грязи, краски, масла, ржавчины, влаги, снега и льда.

5.7. Все поступающие на сборку конструкции (элементы) и детали должны иметь маркировку и сопроводительную документацию, подтверждающую их приемку отделом (службой) технического контроля. Способ маркировки указывается в ПТД.

5.8. В процессе сборки должно быть исключено попадание влаги, масла и других загрязнений в разделку соединений и на прилегающие поверхности.

5.9. Сборка элементов (деталей) в плоскостные и пространственные конструкции на сбороч-

ной площадке должна производиться на стеллажах или стендах с применением сборочных приспособлений, обеспечивающих требуемую точность сборки.

В монтажной практике для сборки конструкцій применяют главным образом фиксирующие, стягивающие и распорные устройства. Наиболее распространенные приспособления этого типа приведены в приложении 13.

5.10. Собранные элементы (изделия) должны прихватываться в нескольких местах ручной дуговой или механизированной сваркой. Прихватки должны располагаться на равном расстоянии друг от друга в местах последующего наложения сварного шва.

Длина прихваток должна быть не менее 50 мм и расстояние между ними не более 500 мм, а в конструкциях из стали с пределом текучести 440 МПа длина прихваток должна быть не менее 100 мм, расстояние между прихватками не более 400 мм. Высота прихватки должна составлять 0,3—0,5 высоты будущего шва, но не менее 3 мм.

Катет шва прихваток под ручную дуговую сварку угловых и тавровых соединений должен быть равен катету шва, установленному рабочей документацией. В этом случае прихватки последующей переплавке не подлежат.

Катет шва прихваток под автоматическую и механизированную сварку должен быть 3—5 мм и при наложении основного шва прихватка должна быть переплавлена.

Запрещается наложение прихваток у кромок, не подлежащих сварке, в местах пересечения швов и на краях будущих швов.

Прихватки должны выполняться сварщиками,

имеющими допуск на сварку подобных изделий, и по возможности теми, кто будет сваривать данное соединение, теми же сварочными материалами, которые будут применяться для сварки основных швов.

5.11. Прихватки должны быть полностью перекрыты и по возможности переварены при наложении основного шва.

Прихватки выполняются на режимах, рекомендованных для сварки таких швов. Прихватки должны быть зачищены от шлака и проконтролированы. К качеству прихваток предъявляются такие же требования, как и к основному сварному шву. Прихватки, имеющие недопустимые дефекты, следует удалять механическим способом.

В сварных соединениях, осуществляемых полуавтоматами, прихватки могут выполняться электродами, обеспечивающими заданную прочность шва. или механизированной сваркой.

Необходимость и режим предварительного подогрева при наложении прихваток определяются теми же критериями, что и при сварке основного шва (см. п. 6.1.14 настоящего РД).

5.12. Не допускается переносить и кантовать тяжелые и крупногабаритные конструкции и их элементы, собранные только на прихватках, без применения приспособлений, обеспечивающих неизменяемость их формы. После кантовки или транспортировки собранного на прихватках элемента (конструкции) последний подвергается контролю на соответствие геометрических размеров требованиям чертежей.

При сборочных работах запрещаются ударные воздействия на сварные конструкции из сталей: с пределом текучести 390 МПа (40 кгс/мм<sup>2</sup>) и

менее — при температуре ниже минус 25°C;  
с пределом текучести свыше 390 МПа  
(40 кгс/мм<sup>2</sup>) — при температуре ниже 0°C.

5.13. При совмещении установки временных креплений и прихваток наложение последних следует производить после приварки креплений.

5.14. Приварку вспомогательных элементов (временных технологических креплений, строповочных устройств и др.) следует выполнять ручной дуговой или механизированной сваркой в углекислом газе с использованием сварочных материалов, указанных в табл. 3.2 и 3.5.

5.15. Приварка вспомогательных элементов в разделку шва не допускается, они должны привариваться на расстоянии не менее 30 мм от кромки разделки (шва).

Перед приваркой вспомогательных элементов места наложения сварных швов должны быть зачищены.

Места приварки строповочных устройств должны быть указаны в чертеже или ПТД.

Удаление приваренных сборочных и монтажных приспособлений следует производить огневой резкой или механическим способом без повреждения основного металла и применения ударных воздействий. Места их приварки необходимо зачистить заподлицо с основным металлом, недопустимые дефекты исправить.

Необходимость удаления сборочных болтов в монтажных сварных соединениях после окончания сварки определяет монтажная организация.

## 6. ТЕХНОЛОГИЯ СВАРКИ

### 6.1. Общие указания

6.1.1. К сварке металлоконструкций следует приступать после приемки сборочных работ мастером по сварке или другим ответственным лицом, а также после проверки условий производства работ и выполнения организационных мероприятий по обеспечению безопасности производства работ (защита от атмосферных осадков, наличие площадок, лесов, подмостей, приставных лестниц и т.д.).

Сварку конструкций при укрупнении и в проектном положении следует проводить после проверки правильности сборки.

6.1.2. Последовательность выполнения сварных швов должна быть такой, чтобы обеспечивались минимальные деформации конструкции и предотвращались появления трещин в сварных соединениях.

Сварка сложных узлов металлоконструкций (двухтавровых балок большого сечения, монтажных стыков подкрановых балок, узлов соединения балок с колоннами и др.) должна выполняться по технологическим картам или инструкциям, в которых указаны последовательность наложения швов и приемы, обеспечивающие минимальные деформации и остаточные напряжения в конструкции.

6.1.3. Сварку необходимо выполнять на стабильном режиме. Допускаемые отклонения принятых значений силы сварочного тока и напряжения на дуге не должны превышать  $\pm 5\%$  от номинальных.

6.1.4. Подключение постов автоматической и механизированной сварки, а также однопостовых источников питания дуги должно быть произведе-



Рис.6.1. Схемы сварки обратноступенчатым способом (а), способом “двойного слоя” (б), горкой (в) и каскадом (г)

но к распределительным шкафам (сборкам), соединенным с подстанцией отдельным фидером.

Подключение к этим шкафам грузоподъемных механизмов не допускается.

Источник сварочного тока должен подключаться к сети через индивидуальную пусковую аппаратуру (электромагнитный пускатель, рубильник).

6.1.5. Швы длиной более 1 м, выполняемые ручной или механизированной сваркой, следует сваривать обратноступенчатым способом (рис. 6.1, а).

При толщине стали 15—20 мм и более рекомендуется применять сварку способом “двойного слоя” (рис.6.1, б). Заваривают на участке I длиной 250—300 мм первый слой шва 1, быстро счищают (после потемнения) с него шлак и заваривают на этом же участке второй слой 2. Затем в таком же порядке заваривают участки II, III и т.д. Сварку второго слоя выполняют по горячему первому слою. Остальные слои (валики) выполняют обычным обратноступенчатым способом.

Сварка листовых объемных конструкций из стали толщиной более 20 мм, особенно из стали с пределом текучести 390 МПа и более, должна производиться способами, обеспечивающими уменьшение скорости охлаждения — каскадом или “горкой” (рис.6.1, в, г).

6.1.6. При изготовлении металлоконструкций следует по возможности создавать условия для наиболее удобного выполнения сварных соединений: в нижнем положении, с поворотом изделия; тавровые соединения предпочтительно выполнять “в лодочку” с кантовкой или поворотом изделия.

6.1.7. При сварке перекрещивающихся швов в первую очередь следует сваривать швы, выполнение которых не создает жесткого контура для

остальных швов. Нельзя прерывать сварку в месте пересечения и сопряжения швов.

Стыковые швы должны выполняться в первую очередь, а угловые швы — во вторую.

6.1.8. При перерыве процесса сварки под флюсом возобновлять сварку можно только после очистки конца шва на длине не менее 50 мм и кратера от шлака; этот участок и кратер следует перекрыть швом.

6.1.9. При ручной дуговой и механизированной сварке сварные швы необходимо выполнять многослойным способом слоями высотой 4—6 мм; каждый слой шва перед наложением последующего слоя должен быть очищен сварщиком от шлака и брызг металла, после чего нужно провести визуальный контроль поверхности шва. Участки слоев шва с порами, раковинами и трещинами должны быть удалены механическим способом. Допускается выборка дефектного участка огнем способом с последующей механической зачисткой мест выборки.

6.1.10. При многослойной сварке разбивать шов на участки следует с таким расчетом, чтобы стыки участков (“замки” швов) в соседних слоях не совпадали, а были смещены на величину не менее 20 мм.

6.1.11. При двусторонней ручной или механизированной сварке стыковых, угловых и тавровых соединений необходимо перед выполнением шва с обратной стороны удалить корень шва до чистого бездефектного места.

6.1.12. Придание угловым швам вогнутого профиля и плавного перехода к основному металлу, а также выполнение стыковых швов без усиления (если это предусмотрено чертежами КМД),

как правило, осуществляют подбором режимов сварки и соответствующим пространственным расположением свариваемых деталей или механизированной зачисткой абразивным инструментом. Механическая обработка швов производится способами, не оставляющими на их поверхности зарубок, надрезов и других дефектов.

6.1.13. При температуре окружающего воздуха ниже  $0^{\circ}\text{C}$  ручную дуговую сварку металлоконструкций независимо от марки свариваемой стали следует выполнять электродами с основным (фтористо-кальциевым) типом покрытия.

6.1.14. Ручную и механизированную дуговую сварку стальных конструкций разрешается производить без подогрева при температуре окружающего воздуха, приведенной в табл.6.1, автоматическую сварку под флюсом — при температуре окружающего воздуха, приведенной в табл.6.2. При более низкой температуре окружающего воздуха сварку надлежит производить с предварительным местным подогревом металла до  $120\text{—}160^{\circ}\text{C}$  в зоне шириной не менее 100 мм с каждой стороны соединения.

6.1.15. Места приварки монтажных приспособлений к элементам конструкций из стали толщиной более 25 мм с пределом текучести 390 МПа ( $40\text{ кгс/мм}^2$ ) и более необходимо предварительно подогреть до  $120\text{—}160^{\circ}$ .

6.1.16. При температуре окружающего воздуха ниже минус  $5^{\circ}\text{C}$  сварку шва следует производить без перерыва, за исключением времени, необходимого на смену электрода или электродной проволоки и зачистку шва в месте возобновления сварки.

6.1.17. После окончания сварки со шва и

Таблица 6.1

**Температура окружающего воздуха, при которой разрешается производить ручную и механизированную сварку стальных конструкций без подогрева**

Толщина свариваемых элементов, мм	Максимально допустимая температура окружающего воздуха, °С, при сварке конструкций				
	решетчатых	листовых объемных и сплошнстенчатых	решетчатых	листовых объемных и сплошнстенчатых	решетчатых и листовых
	из стали				
	углеродистой		низколегированной с пределом текучести, МПа (кгс/мм <sup>2</sup> )		
			≤ 390(40)	> 390(40)	
До 16	-30	-30	-20	-20	-15
Св. 16 до 25	-30	-20	-10	0	0
Св. 25 до 30	-30	-20	-10	0	При толщине более 25 мм предварительный местный подогрев следует производить независимо от температуры окружающего воздуха
Св. 30 до 40	-10	-10	0	+5	
Св. 40	0	0	+5	+10	

Таблица 6.2

**Температура окружающего воздуха, при которой разрешается производить автоматическую сварку под флюсом стальных конструкций без подогрева**

Толщина свариваемых элементов, мм	Максимально допустимая температура окружающего воздуха, °С, при сварке конструкций из стали	
	углеродистой	низколегированной
До 30	-30	-20
Св. 30	-20	-10

околошовной зоны должен быть удален шлак, наплывы и брызги металла. Удаление шлака должно производиться после остывания шва (через 1—2 минуты после потемнения). Приваренные сборочные приспособления надлежит удалять без применения ударных воздействий и повреждения основного металла, а места их приварки — зачистить до основного металла с удалением всех дефектов. Снятие усиления, зачистку корня шва, лицевой стороны шва и мест установки выводных планок рекомендуется осуществлять с помощью высокооборотных электрических шлифовальных машинок с абразивным кругом. При этом риски от абразивной обработки металла должны быть направлены вдоль кромок свариваемых деталей.

Допускаемые отклонения размеров сечения швов сварных соединений от проектных не должны превышать величин, указанных в соответствующих ГОСТ.

6.1.18. Сваренное соединение должно быть заклеено в соответствии с требованиями п.1.3.21 настоящего РД.

## **6.2. Технология ручной дуговой сварки**

6.2.1. Для сварки металлоконструкций должны применяться электроды диаметром 2,5—6 мм. Марка электрода подбирается по табл.3.2 и 3.3, диаметр — в зависимости от толщины свариваемого металла и положения шва в пространстве. Для сварки корневых слоев шва и для подварки шва с обратной стороны следует применять электроды диаметром 2,5—4 мм.

6.2.2. Режим сварки определяется в зависимости от диаметра электрода и положения шва в

пространстве и должен уточняться для каждого конкретного случая. Ориентировочные данные по величине сварочного тока приведены в табл.6.3.

Для каждой марки электрода режим необходимо уточнять при пробной сварке. Потолочный участок шва следует выполнять электродами диаметром не более 4 мм.

6.2.3. Ручную дуговую сварку допускается выполнять от многопостовых (централизованная разводка) или однопостовых сварочных источников питания.

При выборе источника питания следует принимать во внимание, что электроды АНО-6, АНО-1, АНО-17, МР-3 и др., помеченные звездочкой в табл.3.3, допускают производство сварки как на переменном, так и на постоянном токе обратной

Таблица 6.3

**Ориентировочные значения сварочного тока для электродов различных диаметров при сварке в нижнем положении**

Покрытие электродов	Диаметр электрода, мм	Ток, А
Основное (электроды УОНИ-13/55, ЦУ-5, ТМУ-21У, ЦУ-7, ИТС-4С и др.)	3	90-110
	4	120-170
	5	170-210
	6	200-290
Рутиловое (электроды ОЗС-4, АНО-6, МР-3, ОЗС-6 и др.)	3	90-130
	4	140-190
	5	180-230
	6	220-300

Примечание. При вертикальном и потолочном полсжениях шва ток должен быть уменьшен на 10—20 %.

полярности (+ на электроде), а остальные марки электродов — только на постоянном токе обратной полярности.

6.2.4. Сварка ведется на возможно короткой дуге. Перед гашением дуги сварщик должен заполнить кратер путем нескольких частых коротких замыканий электрода и вывести место обрыва дуги на шов на расстоянии 8—10 мм от его конца. Последующее зажигание дуги производится на металле шва на расстоянии 12—15 мм от кратера.

### **6.3. Технология механизированной сварки в углекислом газе и порошковой самозащитной проволокой**

6.3.1. Механизированная сварка в углекислом газе и порошковой проволокой производится с помощью шланговых полуавтоматов. Техническая характеристика некоторых из этих полуавтоматов приведена в приложении 11.

В качестве источников питания используются преобразователи или выпрямители с жесткой или пологопадающей вольтамперной характеристикой. Сварка ведется на постоянном токе обратной полярности.

6.3.2. Марка сварочной проволоки должна подбираться в соответствии с указаниями, приведенными в подразделе 3.3 настоящего РД.

Для механизированной монтажной сварки в углекислом газе используется главным образом проволока диаметром 1,0—1,6 мм. Проволока диаметром 1,8—2,5 мм может применяться для сварки изделий в нижнем положении.

6.3.3. Требования к подготовке кромок и сборке элементов под механизированную сварку такие

же, как под ручную дуговую сварку.

6.3.4. Ориентировочные режимы механизированной сварки в углекислом газе приведены в табл.6.4, порошковой проволокой — в табл.6.5 и 6.6. Уточнение режима должно производиться при сварке пробных соединений.

6.3.5. Техника механизированной сварки в углекислом газе и порошковой проволокой мало чем отличается от ручной дуговой сварки.

Сварку металла толщиной до 5 мм рекомендуется выполнять “углом вперед”, при большей толщине — “углом назад”.

Механизированную сварку в углекислом газе вертикальных швов металла толщиной до 5 мм следует вести сверху вниз, при большей толщине металла — снизу вверх.

Схемы расположения и движения горелки при механизированной сварке порошковой проволокой приведены на рис.6.2.

#### **6.4. Основные положения технологии автоматической сварки под флюсом**

6.4.1. В качестве сварочного аппарата для автоматической сварки под флюсом могут быть использованы подвесные головки или сварочные тракторы. На строительной площадке для изготовления и укрупнения металлоконструкций чаще применяются сварочные тракторы. Техническая характеристика некоторых из них приведена в приложении 12.

6.4.2. Автоматическая сварка под флюсом может производиться как на переменном, так и на постоянном токе обратной полярности.

6.4.3. Конструкция сварных соединений и режим автоматической сварки под флюсом долж-

Таблица 6.4

**Ориентировочные режимы механизированной сварки в углекислом газе (постоянный ток, обратная полярность, нижнее положение шва)**

Вид соединения	Толщина металла, мм	Диаметр проволоки, мм	Сварочный ток, А	Напряжение, В	Скорость сварки, м/ч	Вылет электрода, мм	Расход газа, л/мин
Стыковое, без скоса кромок	4	1,2-1,6	200-350	23-32	25-120	12-20	8-12
	6	1,2-2,0	250-420	25-36	25-70	12-20	10-16
	10	1,2-2,5	320-450	29-38	20-45	12-25	12-16
	14	1,2-2,5	380-500	33-40	15-25	15-25	12-16
Стыковое, угол скоса кромок 30°	16	1,4-2,5	380-500	33-40	16-25	15-25	12-16
	18	1,6-2,5	380-500	33-40	12-25	18-25	12-18
	20	1,6-2,5	450-500	36-40	18-20	18-25	12-18
Тавровое, без разделки кромок	Катет шва 5-8	1,2-2,5	200-350	22-32	18-40	12-20	7-12

Примечание. При сварке в потолочном и вертикальном положениях величина тока должна быть уменьшена на 15-20%.

**Ориентировочные режимы механизированной сварки порошковой проволокой  
(проволока марки СП-3 диаметром 2,6 мм, постоянный ток, обратная полярность,  
нижнее положение шва)**

Вид соединения	Толщина металла, мм	Номер слоя	Скорость подачи проволоки, м/ч	Сварочный ток, А	Напряжение, В	Вылет электрода, мм
Стыковое, без скоса кромок одностороннее двустороннее	3-6	1	236	240-270	25-27	40-50
	3-10	1	236	260-280	25-27	40-50
		2	265	300-320	26-29	40-50
Стыковое, со скосом кромок двустороннее	8-30	1	265	300-320	26-29	60-70
		2 и последующие	435	380-410	28-32	40-50
Тавровое, без скоса кромок	3-40	1	236-265	240-280	25-29	60-80
		2 и последующие	237-435	320-420	27-33	50-70
Тавровое, с двусторонним скосом одной кромки	12-60	1	265	300-320	26-29	60-80
		2 и последующие	435	380-410	28-32	50-70

Примечание. При сварке в потолочном и вертикальном положениях величина тока должна быть уменьшена на 15-20%.

Таблица 6.6

**Ориентировочные режимы механизированной сварки порошковой проволокой ППТ-13  
(вылет электрода — 15—30 мм)**

Положение соединени. в пространстве	Диаметр проволоки, мм	Толщина свариваемого металла, мм	Режим сварки		
			скорость подачи, м/ч	сварочный ток, А	напряжение дуги, В
Нижнее	1,8	2-5 6 и более	90-140 160-320	80-130 150-300	20-23 24-28
	1,6	2-5 6 и более	90-150 180-300	70-130 150-250	19-23 22-27
Горизонтальное	1,8	5-6 8 и более	90-130 160-270	80-120 150-250	18-22 21-27
	1,6	4-5 6 и более	90-140 150-250	60-120 130-220	18-22 21-27
Вертикальное	1,8	10 12 и более	90-130 110-160	80-120 100-150	19-23 20-24
	1,6	10 12 и более	100-140 120-170	80-120 100-160	19-22 19-24
Потолочное	1,6	10 12 и более	100-140 120-170	80-120 100-150	19-22 19-23

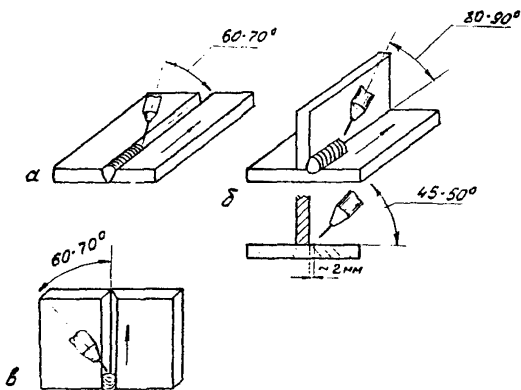


Рис. 6.2. Положение горелки при механизированной сварке порошковой проволокой стыковых (а) и тавровых (б) соединений в нижнем положении и стыковых соединений с вертикальным швом (в)

ны соответствовать технологическому процессу, разработанному применительно к конкретным свариваемым изделиям, сборочно-сварочной оснастке и сварочному оборудованию с учетом требований настоящего раздела РД.

6.4.4. Для автоматической сварки под флюсом стыков металлоконструкций из углеродистых и низколегированных сталей должна применяться сварочная проволока сплошного сечения. Область применения проволоки и флюса приведена в табл.3.5.

6.4.5. Собранные стыки должны прихватываться ручной дуговой сваркой углеродистыми электродами диаметром не более 4 мм или механизированной сваркой. Число и размеры прихваток должны

соответствовать требованиям п.5.10 настоящего РД.

6.4.6. Начало и конец шва должны выводиться за пределы свариваемых деталей на начальные и выводные планки. Эти планки удаляются огневой резкой после окончания сварки. Места, где были установлены планки, следует зачищать. Зажигать дугу и выводить кратер на основной металл конструкции за пределы шва запрещается.

6.4.7. При многопроходной сварке каждый слой шва перед наложением последующего слоя должен быть тщательно очищен от шлака с помощью металлической щетки или зубила. “Замки” соседних слоев должны отстоять друг от друга на расстоянии не менее 50 мм.

6.4.8. Автоматическую сварку конструкций разрешается производить без подогрева в случаях, указанных в табл.6.2. Сварка при температуре ниже указанной в табл.6.2 может производиться только на повышенных режимах, обеспечивающих увеличение тепловложения и снижение скорости охлаждения.

## **7. ПРИМЕРЫ СВАРКИ ХАРАКТЕРНЫХ УЗЛОВ МЕТАЛЛОКОНСТРУКЦИЙ ЗДАНИЙ**

7.1. Наиболее распространенные стыки поясов ферм приведены на рис.7.1. Стыки с прямыми и косыми швами (рис.7.1, а, б) наиболее целесообразно использовать для элементов, работающих на растяжение и сжатие при статических и динамических нагрузках. Для усиления стыков с прямым швом применяют накладку (рис.7.1, в). На рис.7.1,г приведена конструкция соединения элементов через прокладку тавровыми швами, используемого в элементах, работающих на сжатие.

7.2. На рис.7.2 приведена схема сварки мон-

тажного стыка двутавровой балки с разнесенными швами поясов. После сборки и прихватки стыка производится сварка шва 1, соединяющего стенку балки. При длине шва более 500 мм сварка его должна производиться обратноступенчатым способом. Затем свариваются швы 2 и 3 поясов балки, которые следует накладывать от середины к краям

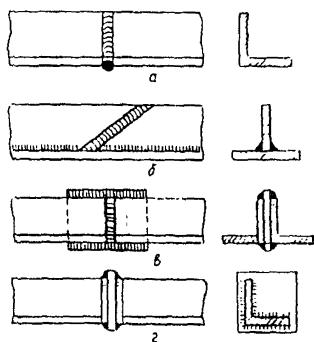


Рис. 7.1. Конструкции стыков поясов фермы

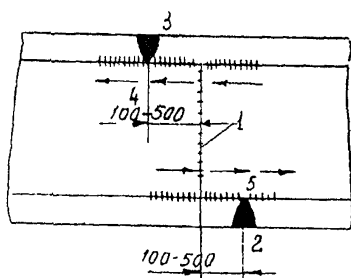


Рис. 7.2. Сварка монтажного стыка двутавровой балки

пояса. Последними свариваются швы 4 и 5, соединяющие стенку с полками, которые не были доварены при изготовлении балки. Стрелками на рис.7.2 показано направление сварки швов 4 и 5; при длине этих швов более 500 мм сварка должна вестись обратноступенчатым способом.

7.3. Последовательность сварки монтажного стыка подкрановой балки приведена на рис.7.3. Конструкция балки аналогична предыдущему примеру с той разницей, что балка усилена поперечными и продольными ребрами жесткости. Первым сваривается стыковой шов 1 стенки балки. В зависимости от толщины металла накладывается двусторонний или односторонний шов с подваркой корня. Потом свариваются стыковые швы 2 и 3, соединяющие вставку с нижним поясом балки, затем аналогичные швы 4 и 5 на верхнем поясе.

После этого довариваются угловые швы — тавровые, соединяющие верхний пояс (шов 6) и нижний пояс со стенкой (шов 7), которые не были доварены при изготовлении балки; длина этих швов 200—500 мм в зависимости от габаритов балки. Швы выполняются двусторонними или односторонними с подваркой в зависимости от толщины металла.

Последними выполняются тавровые соединения продольных ребер со стенкой (швы 8 и 9). Эти швы не доходят до шва 1 стенки на величину примерно 40 мм. Швы 8 и 9 свариваются двусторонними или односторонними с подваркой корня.

7.4. На рис.7.4 показан верхний узел фермы с надставкой.

К горизонтальному стержню фермы, представляющему в сечении двутавр, приваривается двумя угловыми швами 1 надставка. При длине швов

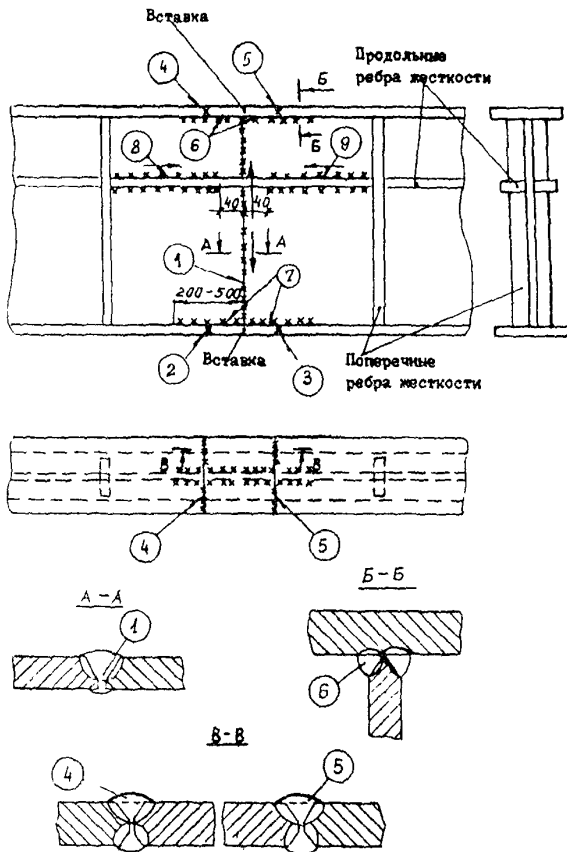


Рис. 7.3. Последовательность сварки монтажного стыка подкрановой балки

более 500 мм они накладываются обратноступенчатым способом. Два стержня, каждый из которых состоит из двух уголков, устанавливаются на наставку и прихватываются к ней с таким расчетом, чтобы геометрические оси стержней и балки пере-

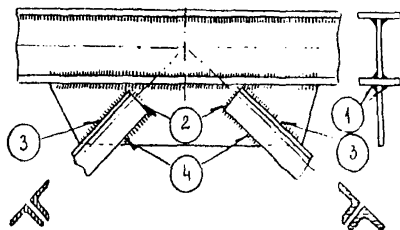


Рис. 7.4. Узел фермы с наставкой

секались в одной точке. Сначала накладываются лобовые швы 2, затем фланговые 3 и 4, направление сварки которых должно быть от лобового шва к краям наставки. Во избежание коробления наставки швы 3 и 4 следует накладывать одновременно с обеих сторон наставки либо поочередно с одной и с другой стороны.

7.5. Узел фермы с прокладкой (рис.7.5) используют в случае, когда сечение всех стержней состоит из парных элементов — уголков или швеллеров. Парные элементы стержней соединяют между собой с зазором, в который вставляется прокладка. Сначала приваривается горизонтальный стержень к прокладке швами 1 и 2. Сварку рекомендуется вести одновременно с обеих сторон прокладки двумя сварщиками. Затем таким же образом приваривается вертикальная стойка, а потом две наклонные стойки.

7.6. На рис.7.6 показан узел фермы с накладкой, который применяется главным образом в легких фермах. К горизонтальному стержню, представляющему в сечении тавр, приваривается накладкой. Если конструкция предусматривает приварку накладки к стержню по всем четырем сторонам, как показано на рис.7.6, то сначала накладываются более длинные швы 1 и 2, а затем короткие 3 и 4. При длине швов более

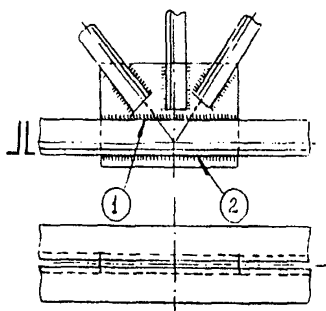


Рис. 7.5. Узел фермы с прокладкой

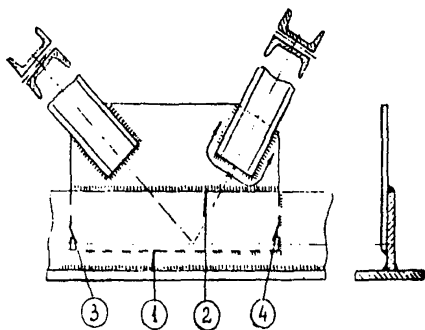


Рис. 7.6. Узел фермы с накладкой

500 мм сварка должна вестись обратноступенчатым способом. Наклонные стойки, представляющие собой парные швеллеры, свариваются двумя сварщиками одновременно с обеих сторон накладки, либо чередуя швы с той и другой стороны. Направление сварки показано стрелками — от оси швеллера к краю накладки.

7.7. Схема сварки стыка колонны двутаврового сечения при ее укрупнении приведена на рис.7.7. Сварка должна выполняться с кантовкой, поэтому свариваемые элементы должны быть установлены в поворотное приспособление.

Последовательность операции следующая:

удалить прихватки на участках поясных швов, недоваренных заводом-изготовителем;

установить на полках с помощью прихваток выводные планки размером 100×50 мм;

сварить стык стенки с одной стороны (шов *Л*);

сварить стыки полок (одновременно или поочередно) с внутренней стороны колонны (швы 2 и 3);

кантовать колонну на 180°;

удалить корень шва в стыке стенки;

сварить стык стенки (шов *Л'*);

сварить стыки полок (одновременно или поочередно) с внутренней стороны колонны (швы 4 и 5);

удалить корень шва в стыках полок;

заварить стыки полок с наружной стороны (швы 6 и 7);

сварить участки поясных швов, недоваренные заводом-изготовителем (швы 8 и 9);

кантовать колонну на 180°;

сварить участки поясных швов (швы 10 и 11).

Сварка может выполняться ручным дуговым

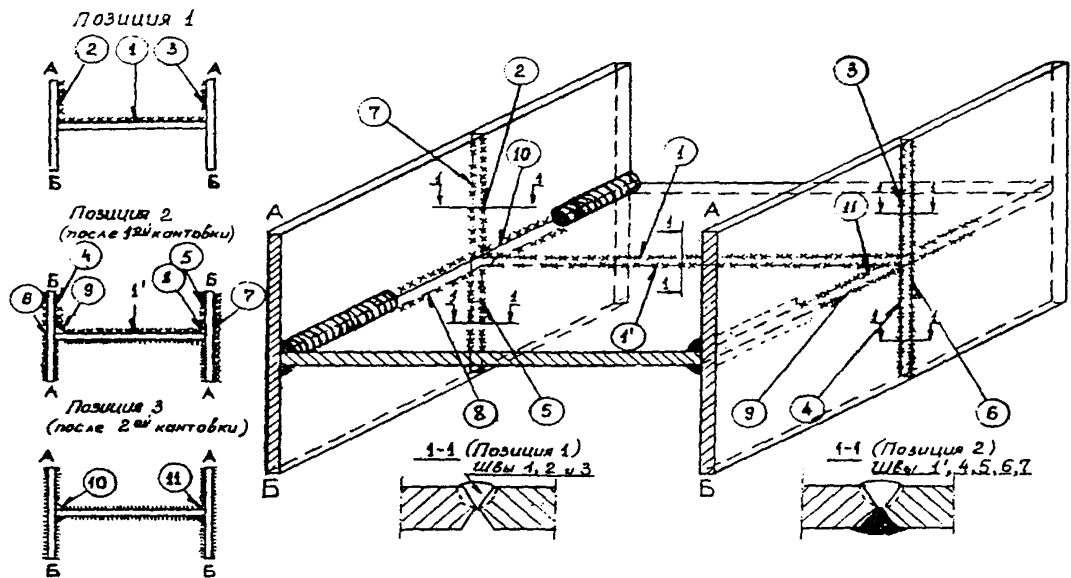


Рис. 7.7. Последовательность сварки стыка колонны при укреплении

или механизированным способом (под флюсом, в среде углекислого газа или порошковой проволокой). Швы длиной более 500 мм (например швы 1, 1', 7 и 6 при больших габаритах колонны) должны свариваться обратноступенчатым способом.

7.8. Последовательность сварки монтажного узла соединения балки перекрытия с колонной показана на рис.7.8.

Балка перекрытия, представляющая собой в сечении двутавр, с помощью детали 1, приваренной на заводе к колонне, и монтажных болтов фиксируется в проектное положение. Затем устанавливаются нижняя и верхняя накладки, которые привариваются втавр к колонне соответственно швами 1 и 2, а затем нахлесточными швами 3 и 3'. Для обеспечения полного провара в шве 2 предварительно к колонне прихватывается подкладка толщиной 4—5 мм. Устанавливается деталь 2 и приваривается к колонне швом 4 и к балке швом 5. Последним накладывается шов 5' нахлесточного соединения детали 1 со стенкой балки.

Стрелками показаны направления сварки швов.

7.9. На рис.7.9 показана одна из несущих балок перекрытия на отметке 36 900 м реакторного отделения АЭС с реактором ВВЭР-1000. Балка изготавливается из стального листового проката толщиной 36 мм.

Ниже приводятся основные сборочно-сварочные операции изготовления балки с применением автоматической и механизированной сварки под флюсом. Может быть применена другая технология изготовления балки, например с использованием сварки в среде защитных газов или ручной дуговой сварки, что зависит от объема производства и оснащенности завода.

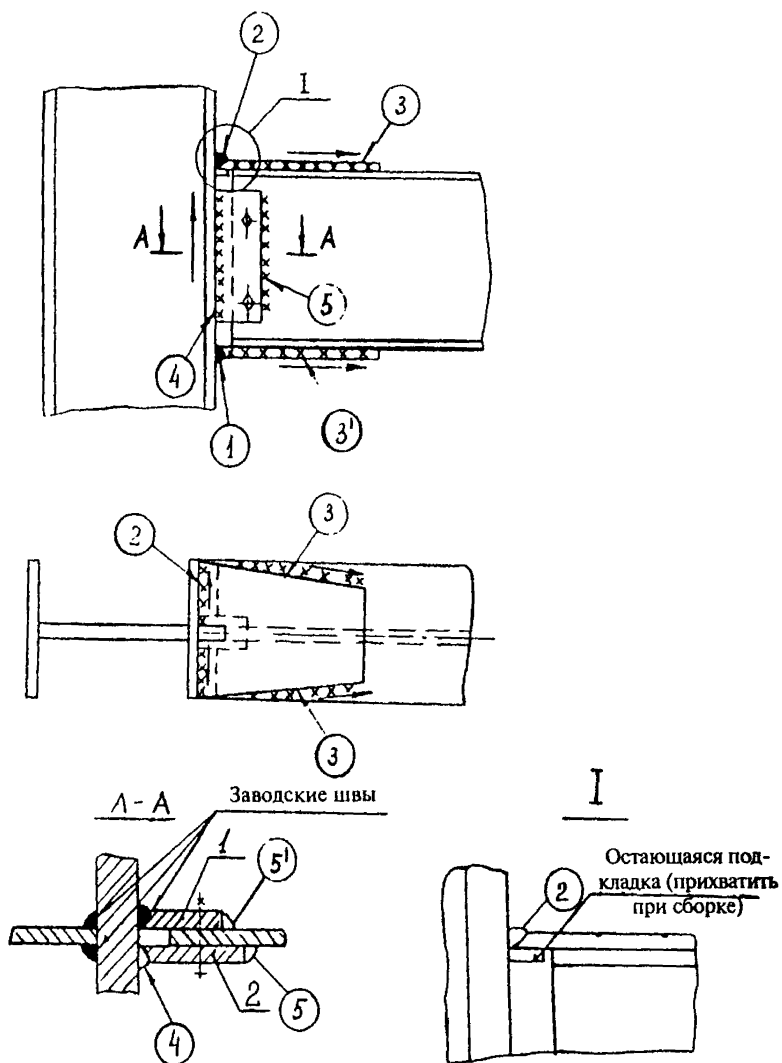


Рис. 7.8. Последовательность сварки соединения балки перекрытия с колонной

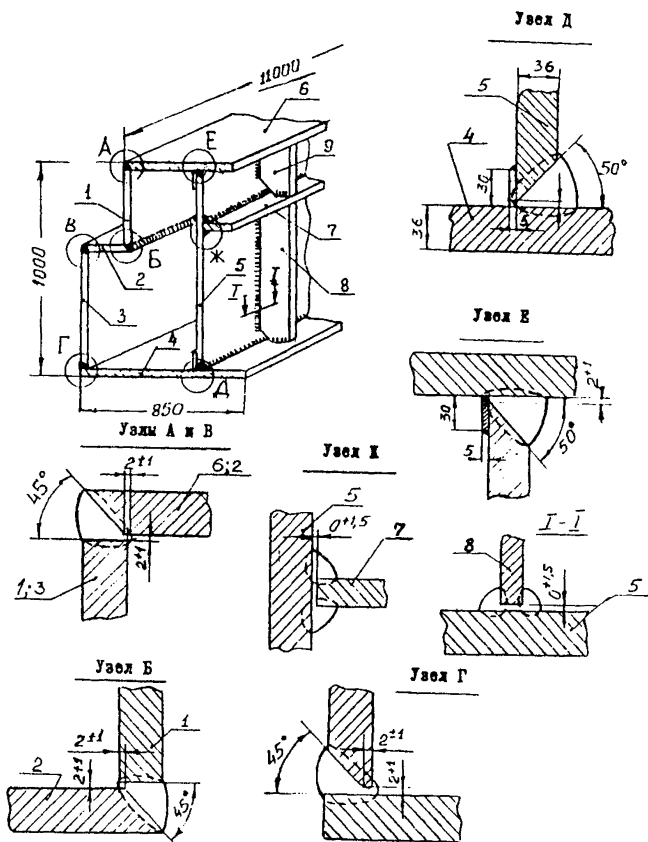


Рис. 7.9. Сварка главной несущей балки перекрытия

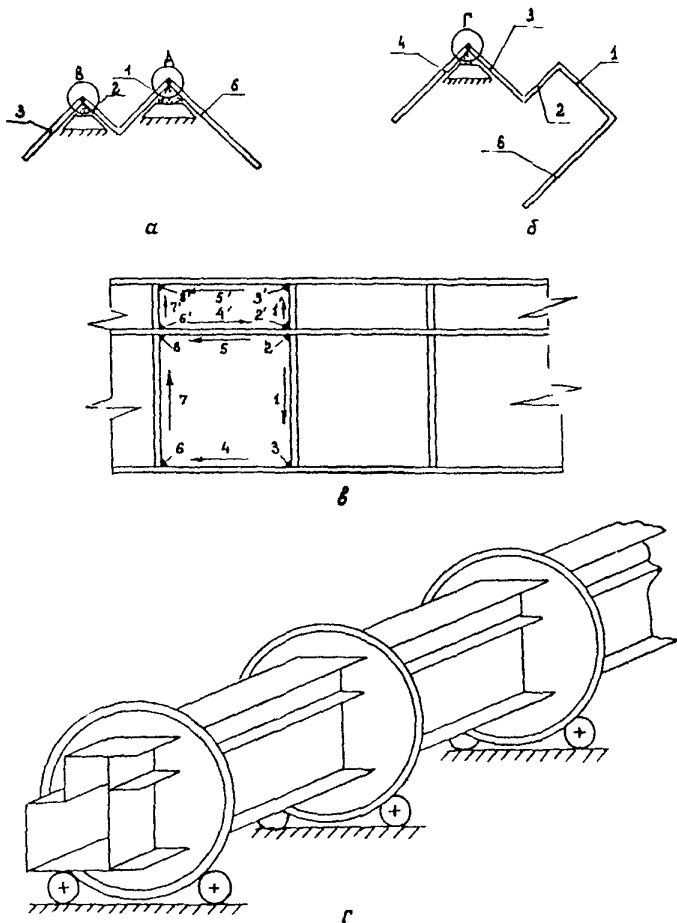


Рис. 7.10. Схемы сварки элементов главной несущей балки перекрытия

Предлагаемая схема предусматривает следующую последовательность операций.

1. Предварительно изготовить все элементы балки длиной 11 м путем механизированной сварки под флюсом поперечных стыковых швов.

2. Собрать узел *Б* (детали *1* и *2*) при горизонтальном положении детали *1*, прихватить ручной дуговой сваркой через каждые 300—400 мм (см.рис. 7.9.).

3. Сварить детали *1* и *2* между собой (узел *Б*) угловым швом автоматической сваркой под флюсом на флюсовой подушке.

4. Собрать вертикальную стенку детали *5* с продольным ребром *7* (узел *Ж*), прихватить ручной дуговой сваркой через каждые 300—400 мм.

5. Приварить деталь *7* к детали *5* автоматической сваркой под флюсом угловым швом с двух сторон (узел *Ж*) при горизонтальном положении детали *5*.

6. Собрать узлы *А* и *В* (деталь *6* с деталью *1*, деталь *2* с деталью *3*), прихватить ручной дуговой сваркой (рис.7.10, *а*).

7. Сварить деталь *6* с деталью *1* и деталь *2* с деталью *3* автоматической сваркой под флюсом угловыми швами на флюсовой подушке при положении деталей под  $45^\circ$  к горизонтали (рис.7.10, *а*).

8. Собрать узел *Г* (деталь *3* с деталью *4*), прихватить ручной дуговой сваркой (рис.7.10, *б*).

9. Сварить деталь *3* с деталью *4* автоматической сваркой под флюсом угловым швом на флюсовой подушке при положении деталей, изображенном на рис.7.10, *б*.

10. Установить вертикальную стенку детали *5* с приваренной к ней деталью *7* в проектное поло-

жение, прихватить ручной дуговой сваркой деталь 5 с горизонтальными полками деталей 4 и 6. Установить и прихватить вертикальные ребра жесткости деталей 8 и 9. Предварительно к детали 5 на всей длине прихватить подкладную пластину размером 30×5 мм.

11. Сварить с помощью механизированной сварки под флюсом тавровые соединения детали 5 с деталями 4 и 6, а также ребра жесткости со стенкой и полками. Сварка в пределах одного контура должна заканчиваться полностью, прежде чем переходить к выполнению швов, расположенных в другом контуре.

Последовательность наложения швов в контуре показана на рис.7.10, в. Она предусматривает наименьшее влияние сварки на деформацию конструкции. Короткие швы вне замкнутого контура (2, 3, 6, 8, 2', 3', 6', 8') должны свариваться в направлении от стенки к свободному концу.

В процессе сборки сварных соединений, швы которых выполняются автоматической сваркой, к началу и концу этих швов должны быть прихвачены выводные планки.

Контроль сварных соединений должен производиться в соответствии с требованиями технологического процесса во время и после окончания изготовления балки.

Сборку и сварку балки следует производить во вращающемся приспособлении, схема которого показана на рис.7.10, г.

## **8. КОНТРОЛЬ КАЧЕСТВА СВАРОЧНЫХ РАБОТ И СВАРНЫХ СОЕДИНЕНИЙ**

### **8.1. Операционный контроль сварочных работ**

8.1.1. Операционный контроль сварочных работ выполняется производственными мастерами службы сварки и контрольными мастерами службы технического контроля (СТК).

8.1.2. Перед началом сварки проверяется:

наличие у сварщика допуска к выполнению данной работы;

качество сборки или наличие соответствующей маркировки на собранных элементах, подтверждающих надлежащее качество сборки;

состояние кромок и прилегающих поверхностей;

наличие документов, подтверждающих положительные результаты контроля сварочных материалов;

состояние сварочного оборудования или наличие документа, подтверждающего надлежащее состояние оборудования;

температура предварительного подогрева свариваемых деталей (если таковой предусмотрен НТД или ПТД).

8.1.3. В процессе сварки проверяется:

режим сварки;

последовательность наложения швов;

размеры накладываемых слоев шва и окончательные размеры шва;

выполнение специальных требований, определенных ПТД;

наличие клейма сварщика на сварном соединении после окончания сварки.

## **8.2. Контроль сварных соединений стальных конструкций**

8.2.1. Контроль качества сварных соединений стальных конструкций производится:

внешним осмотром с проверкой геометрических размеров и формы швов в объеме 100%;

неразрушающими методами (радиографированием или ультразвуковой дефектоскопией) в объеме не менее 0,5% длины швов. Увеличение объема контроля неразрушающими методами или контроль другими методами проводится в случае, если это предусмотрено чертежами КМ или НТД (ПТД).

8.2.2. Результаты контроля качества сварных соединений стальных конструкций должны отвечать требованиям СНиП 3.03.01—87 (пп. 8.56—8.76), которые приведены в приложении 14.

8.2.3. Контроль размеров сварного шва и определение величины выявленных дефектов следует производить измерительным инструментом, имеющим точность измерения  $\pm 0,1$  мм, или специальными шаблонами для проверки геометрических размеров швов. При внешнем осмотре рекомендуется применять лупу с 5—10-кратным увеличением.

8.2.4. При внешнем осмотре качество сварных соединений конструкций должно удовлетворять требованиям табл. П14.1.

8.2.5. Трещины всех видов и размеров в швах сварных соединений конструкций не допускаются и должны быть устранены с последующей заваркой и контролем.

8.2.6. Контроль швов сварных соединений конструкций неразрушающими методами следует проводить после исправления недопустимых дефек-

тов, обнаруженных внешним осмотром.

8.2.7. Выборочному контролю швов сварных соединений, качество которых согласно проекту требуется проверять неразрушающими физическими методами, должны подлежать участки, где наружным осмотром выявлены дефекты, а также участки пересечения швов. Длина контролируемого участка не менее 100 мм.

8.2.8. По результатам радиографического контроля швы сварных соединений конструкций должны удовлетворять требованиям табл.П14.2 и П14.3, а по результатам ультразвукового контроля — требованиям табл.П14.4.

8.2.9. В швах сварных соединений конструкций, возводимых или эксплуатируемых в районах с расчетной температурой ниже минус 40°С до минус 65°С включительно допускаются внутренние дефекты, эквивалентная площадь которых не превышает половины значений допустимой оценочной площади (см.табл.П14.4). При этом наименьшую поисковую площадь необходимо уменьшить в два раза. Расстояние между дефектами должно быть не менее удвоенной длины оценочного участка.

8.2.10. В соединениях, доступных сварке с двух сторон, а также в соединениях на подкладках суммарная площадь дефектов (наружных, внутренних или тех и других одновременно) на оценочном участке не должна превышать 5% площади продольного сечения сварного шва на этом участке.

В соединениях без подкладок, доступных сварке только с одной стороны, суммарная площадь всех дефектов на оценочном участке не должна превышать 10% площади продольного сечения сварного шва на этом участке.

8.2.11. Сварные соединения, контролируемые при отрицательной температуре окружающего воздуха, следует просушить нагревом до полного удаления замерзшей воды.

## 9. ИСПРАВЛЕНИЕ ДЕФЕКТОВ В СВАРНЫХ СОЕДИНЕНИЯХ

9.1. Недопустимые дефекты, обнаруженные при контроле, должны быть устранены с последующим контролем исправленных участков.

9.2. Удаление дефектов следует проводить механическим способом — механизированной зачисткой (абразивным инструментом) или механизированной рубкой — с обеспечением плавных переходов в местах выборок.

Допускается удаление дефектных участков воздушно-дуговой, воздушно-плазменной или кислородной строжкой (резкой) с последующей обработкой поверхности выборки механическим способом в соответствии с требованиями п.5.3 настоящего РД.

9.3. На участках шва с трещиной должны быть определены ее концы путем травления или капиллярным методом и засверлены сверлом диаметром 2—4 мм, после чего дефектный металл удаляется полностью. При сквозной трещине для удобства последующей заварки выборки целесообразно оставлять слой металла толщиной 2—2,5 мм в качестве подкладки нового шва. Заварку в этом случае нужно начинать с переплавления оставшейся части металла с трещиной, причем сварщик должен следить за полным расплавлением подкладки: если перед электродом перемещается маленькое сквозное отверстие, то это означает, что сварка идет с полным проваром.

9.4. Обнаруженные при внешнем осмотре,

ультразвуковой дефектоскопии или радиографировании сварных соединений металлоконструкций дефекты сварных швов должны исправляться следующим образом:

а) чрезмерные усиления сварных швов нужно удалить механическим способом, недостаточные усиления — исправить подваркой предварительно зачищенного шва;

б) наплывы удалить механическим способом и при необходимости подварить;

в) подрезы и углубления между валиками подварить, предварительно зачистив места подварки;

г) дефектные участки — трещины, незаплавленные кратеры, поры, неметаллические включения, несплавления и непровары — удалить до “здорового” металла, не оставляя острых углов, и подварить до получения шва нормального размера;

д) все ожоги поверхности основного металла сварочной дугой следует зачищать абразивным инструментом на глубину 0,5—0,7 мм.

9.5. При удалении механизированной зачисткой (абразивным инструментом) дефектов сварных соединений риски на поверхности металла от абразива должны быть направлены вдоль сварного соединения, при зачистке мест установки начальных и выводных планок — вдоль торцевых кромок свариваемых элементов конструкций, при удалении усиления шва — под углом 40—50° к оси шва.

Ослабление сечения при обработке сварных соединений (углубление в основной металл) не должно превышать 3% толщины свариваемого элемента, но не более 1 мм.

9.6. Исправление дефектов без заварки мест их выборки допускается в случае сохранения минимально допустимой толщины стенки детали в

месте максимальной глубины выборки.

9.7. Исправление сварных соединений зачеканкой не допускается.

9.8. В конструкциях, возводимых или эксплуатируемых в районах с расчетной температурой ниже минус 40°C и до минус 65°C включительно (при строительстве в климатических районах I<sub>1</sub>, I<sub>2</sub>, II<sub>2</sub>, и II<sub>3</sub> согласно ГОСГ 16350), механизированную вышлифовку, кислородную и воздушно-дуговую поверхностную строжку (резку) участков сварных швов с дефектами, а также заварку исправляемого участка при температуре, указанной в табл.6.1 и ниже, следует выполнять после подогрева зоны сварного соединения до 120—160°C.

9.9. Заварку выборок следует производить одним из допущенных для данного металла способов сварки с использованием сварочных материалов, применяемых для сварки этого изделия.

9.10. Исправленные участки независимо от методов и объемов контроля, которым подвергаются такие же бездефектные сварные соединения, должны быть проконтролированы:

путем внешнего осмотра и магнитопорошковой или капиллярной дефектоскопии либо травления — выборки, не подвергавшиеся последующей заварке;

путем внешнего осмотра и радиографического или ультразвукового контроля, а также других неразрушающих методов контроля по указанию ПТД — заваренные выборки.

9.11. Если при контроле исправленного участка будут обнаружены дефекты, то допускается проводить повторное исправление в том же порядке, что и первое.

Исправление дефектов на одном и том же участке сварного соединения допускается проводить не более трех раз.

Вопрос о возможности исправления дефектов на одном участке сварного соединения более трех раз должен решаться по согласованию с отраслевой специализированной организацией.

9.12. При ремонте сварных соединений оформляют ту же техническую документацию, что и в процессе монтажа металлоконструкций.

## **10. ОФОРМЛЕНИЕ ТЕХНИЧЕСКОЙ ДОКУМЕНТАЦИИ**

10.1. Первичным документом по сварке является журнал сварочных работ, который оформляется в соответствии с требованиями СНиП 3.03.01—87.

10.2. Проектной организацией, разрабатывающей проект производства работ (ППР) по монтажу металлоконструкций, составляется перечень узлов, подлежащих сдаче заказчику с указанием сварочной документации, которая должна оформляться в соответствии с настоящим разделом РД и сдаваться заказчику.

Перечень согласовывается с заказчиком и сдается ему после окончания монтажа вместе со сварочной документацией.

10.3. На каждое свариваемое изделие оформляется, кроме журнала сварочных работ, следующая техническая документация:

а) исполнительная схема (сварочный формуляр) монтажных стыков (приложение 16);

б) сертификаты (или их копии) на электроды, проволоку и флюс, использованные при производстве работ по сварке данного изделия;

в) акты на проверку внешним осмотром сварных соединений (приложение 17);

г) заключения по ультразвуковому или радиографическому контролю сварных соединений (приложения 18 и 19).

## Приложения

### Приложение 1

**Обозначение сталей по ГОСТ 27772—88  
(по пределу текучести) и соответствующих им  
марок сталей по другим действующим стандартам**

Наименование сталей по ГОСТ 27772—88		Соответствующая марка сталей по другим стандартам	ГОСТ или ТУ
C235	углеродистые	Ст3кп2	ГОСТ 380—88, ГОСТ 535—88
C245		Ст3сп5, Ст3пс5	ГОСТ 380—88, ГОСТ 535—88
C255		Ст3Гпс, Ст3Гсп	ГОСТ 380—88
C275		Ст3пс	ГОСТ 380—88
C285		Ст3сп, Ст3Гпс, Ст3Гсп	ГОСТ 380—88
C345	низколегированные	12Г2С	ТУ 14-1-4323—88
		09Г2С	ГОСТ 19281—89, ТУ 14-1-3023—80
C345Т		15ХСНД	ГОСТ 19281—89
C345Д		12Г2СД	-
		09Г2СД	-
C345К		10ХНДП	ГОСТ 19281—89, ТУ 14-1-1217—75
C375		12Г2С	ТУ 14-1-4323—88
C375Т		09Г2С	ГОСТ 19281—89
C375Д		12Г2СД	-
C390		14Г2АФ, 10ХСНД	ГОСТ 19281—89
C390Д		14Г2АФД	-
C390К		15Г2АФДпс	ГОСТ 19281—89
C390Т		10Г2С1	ГОСТ 19281—89
C440		16Г2АФ, 18Г2АФпс	ГОСТ 19281—89
C440Д	16Г2АФД	-	

Химический состав сталей по ГОСТ 27772—88 для строительных металлоконструкций

Наименование стали	Массовая доля элементов, %									
	углерода, не более	марганца	кремния	серы, не более	фосфора	хрома	никеля	меди	ванадия	Других элементов
1	2	3	4	5	6	7	8	9	10	11
С235	0,22	Не более 0,60	Не более 0,05	0,050	Не более 0,040	Не более 0,30	Не более 0,30	Не более 0,30	-	-
С245, С275, С345Т*, С375Т*	0,22	Не более 0,65	0,05-0,15	0,050	Не более 0,040	Не более 0,30	Не более 0,30	Не более 0,30	-	-
С255, С285	0,22	Не более 0,65	0,15-0,30	0,050	Не более 0,040	Не более 0,30	Не более 0,30	Не более 0,30	-	-
С345Т*, С375Т*	0,22	0,8-1,10	0,05-0,15	0,050	Не более 0,040	Не более 0,30	Не более 0,30	Не более 0,30	-	-
	0,20	0,8-1,10	0,15-0,30	0,050	Не более 0,040	Не более 0,30	Не более 0,30	Не более 0,30	-	-
С345, С375, С390Т**	0,15	1,30-1,70	Не более 0,80	0,040	Не более 0,035	Не более 0,30	Не более 0,30	Не более 0,30	-	-

1	2	3	4	5	6	7	8	9	10	11
С345К	0,12	0,30-0,60	0,17-0,37	0,040	0,070-0,120	0,50-0,80	0,30-0,60	0,30-0,50	-	Алюминий 0,08-0,15
С390	0,18	1,20-1,60	Не более 0,60	0,040	Не более 0,035	Не более 0,40	Не более 0,30	Не более 0,30	0,07-0,12	Азот 0,015-0,025
С390К	0,18	1,20-1,60	Не более 0,17	0,040	Не более 0,035	Не более 0,30	Не более 0,30	Не более 0,20-0,40	0,08-0,15	Азот 0,015-0,025
С440	0,20	1,30-1,70	Не более 0,60	0,040	Не более 0,035	Не более 0,40	Не более 0,30	Не более 0,30	0,08-0,14	Азот 0,015-0,025

\* Сталь термоулучшенная с прокатного нагрева.

\*\* Сталь термоупрочненная со специального нагрева.

Примечания. 1. В сталях С245, С275, С255 и С285 допускается увеличение массовой доли марганца до 0,85%.

2. В стали С345К по согласованию изготовителя с потребителем допускается массовая доля никеля до 0,30%.

3. По требованию потребителя массовая доля меди в сталях С345, С375, С390, С440 должна быть 0,15-0,30%, при этом к обозначению стали добавляется буква Д, например С345Д.

Механические свойства сталей по ГОСТ 27772—88

Таблица П3.1

Механические свойства листового и широкополосного универсального проката по ГОСТ 27772—88

Наименование стали	Толщина листа, мм	Механические характеристики				Ударная вязкость КСЧ, Дж/см <sup>2</sup> (кгс·см/см <sup>2</sup> )			
		предел текучести $\sigma_T$ , Н/мм <sup>2</sup> (кгс/мм <sup>2</sup> )	временное сопротивление $\sigma_B$ , Н/мм <sup>2</sup> (кгс/мм <sup>2</sup> )	относительное удлинение, $\delta_5$ , %	изгиб до параллельности сторон ( $a$ —толщина образца, $d$ —диаметр оправки)	при температуре, °С			
						—20	—40	—70	после механического старения
не менее						не менее			
1	2	3	4	5	6	7	8	9	10
С235	От 2 до 3,9 вкл.	235(24)	360(37)	20	$d = a$	-	-	-	-
	От 4 до 40 вкл.	235(24)	360(37)	26	$d = 1,5 a$	-	-	-	-
	Св. 20 до 40 вкл.	225(23)	360(37)	26	$d = 2,0 a$	-	-	-	-
	Св. 40 до 100 вкл.	215(22)	360(37)	24	$d = 2,0 a$	-	-	-	-
	Св. 100	195(20)	360(37)	24	$d = 2,5 a$	-	-	-	-

1	2	3	4	5	6	7	8	9	10
С245	От 2 до 3,9 вкл.	245(25)	370(38)	20	$d = a$	-	-	-	-
	От 4 до 10 вкл.	245(25)	370(38)	25	$d = 1,5a$	-	-	-	29(3)*
	Св. 10 до 20 вкл.	245(25)	370(38)	25	$d = 1,5a$	-	-	-	29(3)
С255	От 2 до 3,9 вкл.	255(26)	380(39)	20	$d = 1,5a$	-	-	-	-
	От 4 до 10 вкл.	245(25)	380(39)	25	$d = 1,5a$	29(3)*	-	-	29(3)*
	Св. 10 до 20 вкл.	245(25)	370(38)	25	$d = 1,5a$	29(3)	-	-	29(3)
	Св. 20 до 40 вкл.	235(24)	370(38)	25	$d = 2,0a$	29(3)	-	-	29(3)
С275	От 2 до 3,9 вкл.	275(28)	380(39)	18	$d = 1,5a$	-	-	-	-
	От 4 до 10 вкл.	275(28)	380(39)	24	$d = 1,5a$	-	-	-	29(3)*
	Св. 10 до 20 вкл.	265(27)	370(38)	23	$d = 1,5a$	-	-	-	29(3)
С285	От 2 до 3,9 вкл.	285(29)	390(40)	17	$d = 1,5a$	-	-	-	-
	От 4 до 10 вкл.	275(28)	390(40)	24	$d = 1,5a$	29(3)	-	-	29(3)*
	Св. 10 до 20 вкл.	265(27)	380(39)	23	$d = 1,5a$	29(3)	-	-	29(3)
С345	От 2 до 3,9 вкл.	345(35)	490(50)	15	$d = 2a$	-	-	-	-
	От 4 до 10 вкл.	345(35)	490(50)	21	$d = 2a$	-	39(4)	34(3,5)	29(3)
	Св. 10 до 20 вкл.	325(33)	470(48)	21	$d = 2a$	-	34(3,5)	29(3)	29(3)
	Св. 20 до 40 вкл.	305(31)	460(47)	21	$d = 2a$	-	34(3,5)	29(3)	29(3)
	Св. 40 до 60 вкл.	285(29)	450(46)	21	$d = 2a$	-	34(3,5)	29(3)	29(3)
	Св. 60 до 80 вкл.	275(28)	440(45)	21	$d = 2a$	-	34(3,5)	29(3)	29(3)
	Св. 80 до 160 вкл.	265(27)	430(44)	21	$d = 2a$	-	34(3,5)	29(3)	29(3)

С345К	От 4 до 10 вкл.	345(35)	470(48)	20	$d = 2 a$	-	39(4)	-	-
С375	От 2 до 3,9 вкл.	375(38)	510(52)	14	$d = 2 a$	-	-	-	-
	От 4 до 10 вкл.	375(38)	510(52)	20	$d = 2 a$	-	39(4)	34(3,5)	29(3)
	Св. 10 до 20 вкл.	355(36)	490(50)	20	$d = 2 a$	-	34(3,5)	29(3)	29(3)
	Св. 20 до 40 вкл.	335(34)	480(49)	20	$d = 2 a$	-	34(3,5)	29(3)	29(3)
С390	От 4 до 50 вкл.	390(40)	540(55)	20	$d = 2 a$	-	-	29(3)**	
С390К	От 4 до 30 вкл.	390(40)	540(55)	19	$d = 2 a$	-	-	29(3)**	-
С440	От 4 до 30 вкл.	440(45)	590(60)	20	$d = 2 a$	-	-	29(3)**	-
	Св. 30 до 50 вкл.	410(42)	570(58)	20	$d = 2 a$	-	-	29(3)	-

\* Для листов и полосы толщиной 5 мм норма ударной вязкости 39 Дж/см<sup>2</sup> (4,0 кгсм/см<sup>2</sup>)

\*\* Для листов и полосы толщиной 5 мм норма ударной вязкости 34 Дж/см<sup>2</sup> (3,5 кгсм/см<sup>2</sup>)

Продолжение приложения 3

Таблица П3.2

## Механические свойства фасонного проката по ГОСТ 27772—88

Наименование стали	Толщина полки, мм	Механические характеристики			Изгиб до параллельности сторон ( $a$ —толщина образца, $d$ —диаметр оправки)	Ударная вязкость КСЧ, Дж/см <sup>2</sup> (кгс/см <sup>2</sup> )			
		предел текучести $\sigma_T$ , Н/мм <sup>2</sup> (кгс/мм <sup>2</sup> )	временное сопротивление $\sigma_B$ , Н/мм <sup>2</sup> (кгс/мм <sup>2</sup> )	относительное удлинение, $\delta_5$ , %		при температуре, °С			
						—20	—40	—70	после механического старения
		не менее				не менее			
С235	От 4 до 20 вкл.	235(24)	360(37)	26	$d = a$	-	-	-	-
	Св. 20 до 40 вкл.	225(23)	360(37)	25	$d = 2a$	-	-	-	-
С245	От 4 до 20 вкл.	245(25)	370(38)	25	$d = a$	-	-	-	29(3)*
	Св. 20 до 25 вкл.	235(24)	370(38)	24	$d = 2a$	-	-	-	29(3)*
	Св. 25 до 30 вкл.	235(24)	370(38)	24	$d = 2a$	-	-	-	-
С255	От 4 до 10 вкл.	255(26)	380(39)	25	$d = a$	29(3)*	-	-	29(3)*
	Св. 10 до 20 вкл.	245(25)	370(38)	25	$d = a$	29(3)	-	-	29(3)
	Св. 20 до 40 вкл.	235(24)	370(38)	24	$d = 2a$	29(3)	-	-	29(3)

С275	От 4 до 10 вкл.	275(28)	390(40)	24	$d = a$	-	-	-	29(3)*
	Св. 10 до 20 вкл.	275(28)	380(39)	23	$d = a$	-	-	-	29(3)
С285	От 4 до 10 вкл.	285(29)	400(41)	24	$d = a$	29(3)*	-	-	29(3)*
	Св. 10 до 20 вкл.	275(28)	390(40)	23	$d = a$	29(3)	-	-	29(3)
С345	От 4 до 10 вкл.	345(35)	490(50)	21	$d = 2 a$	-	39(4)	34(3,5)	29(3)
	Св. 10 до 20 вкл.	325(33)	470(48)	21	$d = 2 a$	-	34(3,5)	29(3,0)	29(3)
	Св. 20 до 40 вкл.	305(31)	460(47)	21	$d = 2 a$	-	34(3,5)	-	29(3)
С345К	От 4 до 10 вкл.	345(35)	470(48)	20	$d = 2 a$	-	39(4)	-	-
С375	От 4 до 10 вкл.	375(38)	510(52)	20	$d = 2 a$	-	39(4)	34(3,5)	29(3)
	Св. 10 до 20 вкл.	355(36)	490(50)	20	$d = 2 a$	-	39(3,5)	29(3,0)	29(3)
	Св. 20 до 40 вкл.	335(34)	480(49)	20	$d = 2 a$	-	34(3,5)	-	29(3)

\* Для профиля толщиной 5 мм норма ударной вязкости 49 Дж/см<sup>2</sup> (5 кгсм/см<sup>2</sup>)

Приложение 4

**Химический состав и механические свойства  
наплавленного металла отечественных электродов**

Таблица П4.1

**Химический состав наплавленного металла, %, по паспортным данным**

Тип и марка электрода	Углерод	Кремний	Марганец	Фосфор	Сера
				не более	
1	2	3	4	5	6
Э42:					
АНО-6	≤ 0,1	0,08 - 0,15	0,6 - 0,8	0,04	0,04
АНО-6М	0,08 - 0,12	0,08 - 0,18	0,5 - 0,8	0,05	0,04
АНО-1	До 0,10	≤ 0,25	0,60 - 0,85	0,03	0,03
АНО-17	≤ 0,10	0,06 - 0,15	0,6 - 0,8	0,04	0,04
ОЗС-23	≤ 0,10	0,08 - 0,18	0,4 - 0,6	0,04	0,04
Э42А:					
УОНИ-13/45	0,08 - 0,12	0,18 - 0,3	0,55 - 0,7	0,04	0,03
СМ-11	0,10	0,20	0,65	0,03	0,03
ЦУ-6	0,05 - 0,12	0,20 - 0,85	0,45 - 0,85	0,035	0,03
Э46:					
МР-3	0,08 - 0,12	0,10 - 0,2	0,38 - 0,5	0,05	0,04
ОЗС-4	0,08 - 0,12	0,15 - 0,3	0,45 - 0,6	0,05	0,04
АНО-4	До 0,10	До 0,18	0,6 - 0,8	0,04	0,04
АНО-18	До 0,10	0,12 - 0,20	0,6 - 0,9	0,04	0,04
АНО-24	0,07 - 0,11	0,10 - 0,17	0,5 - 0,8	0,04	0,04
ОЗС-6	0,08 - 0,12	0,08 - 0,25	0,4 - 0,7	0,045	0,04
ОЗС-12	До 0,10	0,10 - 0,20	0,5 - 0,7	0,045	0,04
АНО-19	≤ 0,10	≤ 0,30	1,0 - 1,3	0,04	0,04
АНО-13	≤ 0,10	0,20 - 0,30	0,6 - 0,9	0,03	0,03
ОЗС-21	≤ 0,10	≤ 0,10	0,45 - 0,65	0,04	0,04
АНО-20	≤ 0,10	≤ 0,30	0,6 - 0,8	0,04	0,04
Э46А:					
УОНИ-13/55К	≤ 0,10	0,16 - 0,35	0,40 - 0,90	0,03	0,02
ОЗС-22Р	≤ 0,12	0,10 - 0,35	0,50 - 0,80	0,03	0,03
ТМУ-46	0,07 - 0,12	0,20 - 0,45	0,6 - 0,9	0,035	0,035

Продолжение табл. П4.1

1	2	3	4	5	6
Э50А:					
ЦУ-5	0,06 - 0,12	0,20 - 0,5	1,0 - 1,6	0,04	0,035
ЦУ-7	0,05 - 0,12	0,17 - 0,40	0,9 - 1,4	0,03	0,03
ЦУ-8	0,07 - 0,14	0,30 - 0,60	1,0 - 1,6	0,04	0,035
УОНИ-13/55	0,08 - 0,12	0,18 - 0,4	0,8 - 1,0	0,03	0,03
ТМУ-21У	0,08 - 0,12	0,2 - 0,4	0,8 - 1,0	0,04	0,04
ИТС-4С	До 0,11	0,15 - 0,35	0,8 - 1,2	0,03	0,03
ТМУ-50	0,07 - 0,12	0,20 - 0,45	0,75 - 1,0	0,035	0,035
АНО-9	0,06 - 0,10	0,35 - 0,55	1,0 - 1,2	0,04	0,04
АНО-10	0,05 - 0,10	0,40 - 0,60	1,4 - 1,7	0,04	0,04
АНО-11	0,06 - 0,10	0,20 - 0,60	0,8 - 1,2	0,012 - 0,03	0,015 - 0,03
ОЗС-18*	≤ 0,11	0,15 - 0,45	≤ 1,0	0,032	0,03
КД-11**	≤ 0,10	0,15 - 0,35	0,7 - 1,0	0,03	0,03
УП-1/55	0,12	0,38	1,16	0,025	0,02

\* Cr — 0,7—1,3; Ni — 0,20—0,45; Cu — 0,20—0,50.

\*\* Cr — 0,7—0,9; Ni — 0,30—0,45; Cu — 0,20—0,30.

Таблица П4.2

**Механические свойства наплавленного металла  
электродов при комнатной температуре**

Тип и марка электрода	Временное сопротивление разрыву, МПа (кгс/мм <sup>2</sup> )	Относительное удлинение, $\delta_5$ , %	Ударная вязкость, Дж/см <sup>2</sup> (кгсм/см <sup>2</sup> )
1	2	3	4
Э42:			
АНО-1	451(46)	26	127(13)
АНО-6	460(47)	27	127(13)
АНО-6М	450(46)	28	127(13)
АНО-17	440(45)	28	137(14)
ОЗС-23	410(42)	20	98(10)
Э42А:			
УОНИ-13/45	450(46)	22	147(15)
СМ-11	440(45)	23	215(22)
ЦУ-6	410(42)	24	157(16)
Э46:			
МР-3	460(47)	25	147(15)
ОЗС-4	450(46)	18	117(12)
ОЗС-6	450(46)	18	118(12)
ОЗС-12	470(48)	20	108(11)
ОЗС-21	450(46)	25	117(12)
АНО-4	450(46)	22	117(12)
АНО-13	450(46)	24	137(14)
АНО-18	470(48)	22	117(12)
АНО-19	510(52)	30	147(15)
АНО-20	470(48)	30	137(14)
АНО-24	460(47)	22	117(12)
Э46А:			
УОНИ-13/55К	450(46)	24	157(16)
ОЗС-22Р	460(47)	22	140(14)
ТМУ-46	460(47)	24	-

Продолжение табл. П4.2

1	2	3	4
Э50А:			
ЦУ-5	490(50)	20	137(14)
ЦУ-7	490(50)	20	137(14)
ЦУ-8	510(52)	20	137(14)
УОНИ-13/55	490(50)	20	127(13)
ТМУ-21У	490(50)	20	126(13)
ИТС-4С	490(50)	20	127(13)
ТМУ-50	490(50)	22	-
АНО-9	520(53)	25	210(21)
АНО-10	520(53)	24	210(21)
АНО-11	520(53)	30	220(22)
ОЗС-18	490(50)	22	137(14)
КД-11	490(50)	22	137(14)
УП-1/55	490(50)	20	147(15)

**Химический состав и механические свойства  
наплавленного металла зарубежных электродов  
(по данным каталогов)**

Таблица П5.1

**Химический состав наплавленного металла, %  
(среднее значение)**

Марка электрода *	Страна	Соответствие типу по ГОСТ 9467	Углерод	Кремний	Марганец
B-17	Япония	Э42А	0,08	0,08	0,49
LB-26	Япония	Э50А	0,08	0,43	0,93
LB-52U	Япония	Э50А	0,08	0,64	0,86
LB-52А	Япония	Э50А	0,08	0,5	1,08
OK 48.04**	Швеция	Э50А	0,06	0,5	1,2
OK 48.30	Швеция	Э50А	0,08	0,5	1,0
OK 53.70	Швеция	Э50А	0,07	0,5	1,1
Fox EV 50	Австрия	Э50А	0,07	0,5	1,1
Fox EV 55	Австрия	Э50А	0,08	0,35	1,4
Гарант	Германия	Э50А	0,1	0,5	1,0
Phoenix 120K	Германия	Э50А	0,08	0,5	1,1

\* Содержание серы и фосфора у всех электродов не более 0,03% каждого.

\*\* Могут быть использованы электроды, выпускаемые совместным российско-шведским предприятием "Завод сварочных электродов" — "СИБЭС" (Тюмень).

Продолжение приложения 5

Таблица П.5.2

**Механические свойства наплавленного металла  
(без термообработки)**

Марка электрода	Временное сопротивление разрыву, МПа (кгс/мм <sup>2</sup> )	Относительное удлинение, %	Ударная вязкость, Дж/см <sup>2</sup> (кгсм/см <sup>2</sup> )
В-17	440(45)	33	124(13)*
LB-26	540(55)	33	240(24)*
LB-52U	550(56)	31	140(13,8)*
LB-52A	590(60)	30	110(11)*
OK 48.04	560(57)	30	237(24)**
OK 48.30	533-607(54-62)	30	177(18)
OK 53.70	550(56)	30	140(13,8)*
Fox EV 50	510-630(52-64)	25	150(15)**
Fox EV 55	530-650(54-66)	25	162(16,5)**
Гарант	500-550(51-56,5)	22	147-177(15-18)
Phoenix 120K	555(56)	28	225(22,5)*

\* Данные испытаний при температуре 0°С, остальные — при температуре 15°С.

\*\* Образцы с надрезом типа Шарпи, остальные — с надрезом типа Менаже.

## Химический состав сварочной проволоки (ГОСТ 2246—70)

Марка проволоки	Химический состав, %								
	углерод	кремний	марганец	хром	никель	молибден	сера	фосфор	прочие элементы
							не более		
Св-06А*	0,06-0,10	0,12-0,35	0,40-0,70	Не более 0,10	Не более 0,25	-	0,025	0,025	-
Св-08А	Не более 0,10	Не более 0,03	0,35-0,60	Не более 0,12	Не более 0,25	-	0,030	0,030	Алюминий не более 0,01
Св-08АА	Не более 0,10	Не более 0,03	0,35-0,60	Не более 0,10	Не более 0,25	-	0,020	0,020	Алюминий не более 0,01
Св-08ГА	Не более 0,10	Не более 0,06	0,80-1,10	Не более 0,10	Не более 0,25	-	0,025	0,030	-
Св-10ГА	Не более 0,12	Не более 0,06	1,10-1,40	Не более 0,20	Не более 0,30	-	0,025	0,030	-
Св-10Г2	Не более 0,12	Не более 0,06	1,50-1,90	Не более 0,20	Не более 0,30	-	0,030	0,030	-
Св-08ГС'	Не более 0,10	0,60-0,85	1,40-1,70	Не более 0,20	Не более 0,25	-	0,025	0,030	-
Св-08Г2С	0,05-0,11	0,70-0,95	1,80-2,10	Не более 0,20	Не более 0,25	-	0,025	0,030	-
Св-08ГСМТ	0,06-0,11	0,40-0,70	1,00-1,30	Не более 0,30	Не более 0,30	0,20-0,40	0,025	0,030	Титан 0,05-0,12
Св-10НМА	0,07-0,12	0,12-0,35	0,40-0,70	Не более 0,20	1,00-1,50	0,40-0,55	0,025	0,020	-

\* Св-06А (ЭП458) поставляется по ТУ 14-1-1569—75 с изменением № 1 от 18.07.79г.

Техническая характеристика самозащитных порошковых проволок

Таблица П 7.1

Назначение и область применения самозащитных порошковых проволок

Марка проволоки	Тип электрода, которому соответствует проволока	Диаметр проволоки, мм	Назначение и область применения	Технические условия на изготовление
1	2	3	4	5
ПП-АН1	Э50	2,8	Сварка углеродистых сталей в нижнем и наклонном положениях швов	ТУ 14-4-1121—81
ПП-АН3	Э50А	3,0	Сварка углеродистых и низколегированных сталей в нижнем и наклонном положениях швов	ТУ 14-4-982—79
ПП-АН7	Э50А	2,0; 2,3	Сварка углеродистых и низколегированных сталей в нижнем положении, а также вертикальных и горизонтальных швов	ТУ 14-4-1442—87
СП-2	Э50А	2,6	Сварка углеродистых и низколегированных сталей в нижнем и наклонном положениях швов	ТУ 36-44-15-7—88

1	2	3	4	5
СП-3	Э50А	2.2	Сварка углеродистых и низколегированных сталей в нижнем положении швов. Обладает высокими сварочно-технологическими свойствами и высокой стойкостью против образования пор	ТУ 36-2516—83
ППТ-13	Э50	1,6; 1,8	Сварка углеродистых сталей во всех пространственных положениях, кроме потолочного. Возможна сварка на переменном токе	ТУ 36-44.15.01-015—87
ПП-АН11	Э50А	2.0; 2,4	Сварка углеродистых и низколегированных сталей в нижнем, горизонтальном и вертикальном положениях швов	ТУ ИЭС 474—85

Продолжение приложения 7

Таблица П7.2

**Химический состав и механические свойства самозащитных порошковых проволок**

Марка проволоки	Химический состав наплавленного металла, %					Механические свойства металла шва при 20 °С		
	углерод	марганец	кремний	сера	фосфор	временное сопротивление разрыву. МПа (кгс/мм <sup>2</sup> )	относительное удлинение, $\delta_5, \%$	ударная вязкость. Дж/см <sup>2</sup> (кгсм/см <sup>2</sup> )
ПП-АН1	Не более 0,10	0,6-1,0	Не более 0,15	0,03	0,04	490(50)	16	59(6)
ПП-АН3	Не более 0,12	0,7-1,5	0,2-0,5	0,030	0,035	490(50)	20	132(13,5)
ПП-АН7	0,08-0,13	0,2-0,5	0,2-0,5	0,03	0,03	490(50)	21	127(13)
СП-2	0,08-0,13	0,7-1,0	0,1-0,30	0,04	0,04	530(54)	24	160(16)
СП-3	0,08-0,13	0,7-1,1	0,15-0,30	0,035	0,035	530(54)	20	150(15)
ППТ-13*	0,05-0,15	0,25-1,20	0,15-0,20	0,020	0,023	500(51)	18	80(8)
ПП-АН11	Не более 0,12	1,1-1,3	0,24-0,40	0,03	0,03	500(51)	20	80(8)

\* Ni — 0,5-0,8%.

**Физико-химические показатели  
двуокси углерода для сварки  
(по ГОСТ 8050—85)**

Наименование показателя	Норма	
	высший сорт	первый сорт
1. Объемная доля двуокси углерода (CO <sub>2</sub> ), %, не менее	99,8	99,5
2. Объемная доля окиси углерода (CO)	Окись углерода должна практически отсутствовать	
3. Содержание минеральных масел и механических примесей, мг/кг, не более	0,1	0,1
4. Содержание водяных паров при 20°С и 101,3 кПа (760 мм рт. ст.), г/см <sup>3</sup> , не более, что соответствует температуре насыщения двуокси углерода водяными парами при давлении 101,3 кПа (760 мм рт. ст.) и температуре, °С, не выше	0,037	0,184
	Минус 48	Минус 34

## Технические характеристики однопостовых сварочных трансформаторов

Таблица П9.1

## Трансформаторы для ручной дуговой сварки

Техническая характеристика	Тип источника питания					
	ТД-306УХЛ2	ТДМ-319УХЛ5	ТДМ-503-1У2	ТДМ-503-2У2	ТДМ-503-3У2	ТДМ-503-4У2
1	2	3	4	5	6	7
Номинальный сварочный ток, А, при ПН, %:						
20	250	-	-	-	-	-
35	-	315	-	-	-	-
60	-	-	500	500	500	500
Пределы регулирования сварочного тока, А	100-300	150-330	90-560	90-560	90-560	90-560
Напряжение, В:						
номинальное						
рабочее	30	33	40	40	40	40
холостого хода	80	80	-	-	-	-
в диапазоне больших токов	-	-	65	65	65	65
в диапазоне малых токов	-	-	75	75	75	75

Продолжение табл. П9.1

1	2	3	4	5	6	7
Номинальная полезная мощность, кВт	7,5	10,4	23,8	23,8	23,8	23,8
Габаритные размеры, мм	608×345×585	560×590×850	729×600×892	654×600×892	824×600×892	693×600×892
Масса, кг	66	160	185	195	210	195

Примечания. 1. Условное обозначение трансформаторов — по ГОСТ 95—77.

2. ТДМ-319УЖ15, ТДМ-503-1У2, ТДМ-503-3У2 снабжены устройством снижения напряжения холостого хода УСНТ-0,6У2; ТДМ-503-2У2 и ТДМ-503-3У2 — конденсатором КСТС-0,38-9.442 для повышения коэффициента мощности; ТДМ-503-4У2 — возбуждателем-стабилизатором ВСД-01У3.

Продолжение приложения 9

Таблица П9.2

**Трансформаторы для автоматической дуговой сварки под флюсом**

Техническая характеристика	Тип источника питания	
	ТДФЖ-1002УЗ	ТДФЖ-2002УЗ
Номинальный сварочный ток при ПВ=100%, А	1000	2000
Пределы регулирования сварочного тока, А	300-1200	600-2200
Напряжение, В:		
номинальное рабочее	56	76
холостого хода	120	120
Номинальная потребляемая мощность, кВа	125	240
Габаритные размеры, мм	1430×760×1220	1430×760×1220
Масса, кг	540	840

Примечания. 1. Условное обозначение трансформаторов — по ГОСТ 7012—77.

2. ТДФЖ-1002УЗ и ТДФЖ-2002УЗ с тиристорным регулированием и импульсной стабилизацией процесса сварки, жесткими (полгопадающими) внешними характеристиками.

## Технические характеристики источников питания сварочной дуги постоянным током

Таблица П 10.1

## Преобразователи сварочные для ручной дуговой сварки

Техническая характеристика	Тип источника питания			
	ПД-305У2	ПД-502-1У2	ПСО-300-2У2	ПСГ-500-1У3
Номинальный сварочный ток при $\text{ПН}=60\%$ , А	315	500	315	500
Пределы регулирования сварочного тока, А	45-350	75-500	115-315	60-500
Напряжение, В:				
номинальное рабочее	32,6	42	32	40
холостого хода	90	90	100	60
Мощность электродвигателя, кВт	10	30	15	35
Габаритные размеры, мм	1200×580×845	1010×650×935	1048×620×1028	1050×620×890
Масса, кг	268	48	430	460

Примечание. Условное обозначение преобразователей — по ГОСТ 7237—82.

Продолжение приложения 10

Таблица П 10.2

**Однопостовые выпрямители для ручной дуговой сварки**

Техническая характеристика	Тип источника питания		
	ВД-201У3	ВД-306У3	ВД-401У3
Номинальный сварочный ток при ПН=60%, А	200	315	400
Пределы регулирования сварочного тока, А	30-200	45-315	50-450
Напряжение, В:			
номинальное рабочее	28	32	36
холостого хода	64-71	61-70	80
Номинальная потребляемая мощность, кВт	9,8	24	42
Габаритные размеры, мм	730×550×890	785×780×795	820×850×900
Масса, кг	125	164	220

Примечания. 1. Условное обозначение выпрямителей — по ГОСТ 13821—77.

2. Выпрямители ВД-201У3, ВД-306У3 с механическим регулированием сварочного тока.

Таблица П 10.3

**Многопостовые выпрямители для ручной дуговой сварки**

Техническая характеристика	Тип источника питания	
	ВДМ-1001У3	ВДМ-1601У3
Номинальный выпрямленный ток, А	1000	1600
Номинальная потребляемая мощность, кВт	88	120
Габаритные размеры, мм	1050×700×900	1050×700×900
Масса, кг	400	600

Примечания. 1. Номинальный сварочный ток одного поста при ПВ=60% составляет 315А.

2. Номинальное рабочее напряжение при жестких внешних характеристиках составляет 60В, а холостого хода при падающих внешних характеристиках — 100В.

3. ВДМ-1001У3 и ВДМ-1601У3 — выпрямители для питания семи и девяти сварочных постов ручной дуговой сварки.

Продолжение приложения 10

Таблица П 10.4

## Выпрямители для механизированной сварки под флюсом и в защитных газах

Техническая характеристика	Тип источника питания				
	ВДУ-505УЗ	ВДУ-601УЗ	ВДУ-1201УЗ	ВДУ-1202	ВДГ-303УЗ
Номинальный сварочный ток, А	500	630	1250	1250	315
Пределы регулирования сварочного тока, А	50-500	60-630	300-1250	250-1250	40-315
Род тока	Пост., прям., обр. полярность	Пост., прям., обр. полярность	Пост., прям., обр. полярность	Пост., прям., обр. полярность	Пост., прям., полярность
Номинальное рабочее напряжение, В	18-50	18-56	24-56	24-56	16-40
Напряжение холостого хода, В	80	92	85	85	60
Номинальная мощность, кВт	40	60	135	120	21
Вольт-амперная характеристика	Универсальная	Универсальная	Универсальная	Универсальная	Жесткая
Габаритные размеры, мм	800×700×920	830×620×1100	1400×850×1250	1150×700×950	735×605×950
Масса, кг	300	320	730	590	220

Примечания. 1. ВДУ-505УЗ предназначен для ручной и механизированной дуговой сварки в углекислом газе и под флюсом, резки и наплавки. Обеспечивает дистанционное регулирование режима сварки.

2. ВДУ-601УЗ предназначен для механизированной дуговой сварки проволокой сплошного сечения и порошковой проволокой с защитой в  $CO_2$  и флюсом, в том числе на форсированных режимах. Обеспечивает дистанционное регулирование режима сварки.

3. ВДУ-1201УЗ предназначен для механизированной дуговой сварки с защитой в  $CO_2$  и флюсом изделий из сталей, цветных металлов и сплавов с дистанционным регулированием и стабилизацией вторичного напряжения.

4. ВДУ-1202 предназначен для механизированной дуговой сварки с защитой в  $CO_2$  и слоем флюса, наплавки и резки угольным электродом.

5. ВДГ-303УЗ предназначен для полуавтоматической и автоматической сварки проволоками сплошного сечения с защитой в  $CO_2$  или в аргоне.

Техническая характеристика полуавтоматов для дуговой сварки в защитных газах и порошковой проволокой

Обозначение		Назначение	Основные параметры				
полуавтомата	источника питания		номинальный сварочный ток, А	сварочная проволока		масса, кг	
				диаметр, мм	скорость подачи, м/ч	подающего устройства	источника питания
1	2	3	4	5	6	7	8
А-547ум (ПДГ-309)	ВС-300Б	Сварка сплошной сварочной проволокой в среде углекислого газа	315	От 0,8 до 1,4	От 160 до 780	5,5	200
А-825М	ВСЖ-303				От 140 до 650		
А-1230м	ВДГ-303			От 0,8 до 1,2	От 140 до 670	15,0	230
ПДГ-312	ВДГ-303			От 1,0 до 1,4	От 75 до 960	13,0	230
ПДГ-508	ВДУ-505		500	От 1,2 до 2,0	От 108 до 932	25,0	300
ПДГ-515	ВДУ-506			От 1,2 до 2,0	От 75 до 960	13,0	300
ПДГ-516	ВДУ-506		500	От 1,2 до 2,0	От 100 до 960	22,0	300
ПШ 107	ВС-600, ВДУ-505, ВДУ-504, ВДУ-505		400	От 1,6 до 3,0 (порошковой)	От 80 до 320	20,0	300

1	2	3	4	5	6	7	8
ПДО-517 (А-765)	ВДУ-506	Сварка сплошной и порошковой проволокой открытой дугой	500	От 2,0 до 3,0 (порошковой)	От 100 до 750	61,0	300
ПДФ-502	ВДУ-505		500	От 1,6 до 2,5 (сплошной) От 2,0 до 3,0 (порошковой)	От 120 до 1000	20,0	300
ПДГ-603	ВДУ-601		630	От 1,2 до 2,5 (сплошной) От 2,0 до 3,0 (порошковой)	От 98 до 1012	16,0	320
"Комби-500" <sup>1</sup> (СА 430)	ВДГ-303, ВДУ-505, ВДУ-506	Сварка в защитных газах в цеховых условиях	500	От 0,8 до 2,0	От 120 до 1200	$\frac{10,5}{14}$ (блок уп- равления)	220 300 300
ПРМ-4М <sup>2</sup> (СА 474) ранцевый	ВДГ-303, ВДУ-505, ВДУ-506	То же в монтажных условиях	500	От 0,8 до 2,0	От 80 до 960	$\frac{6,4}{14}$ (ранец) (блок уп- рав- ления)	220 300 300

"Дуга-500" <sup>3</sup> (СА 498)	ВДГ-303, ВДУ-505, ВДУ-506	Сварка порошковой проволокой в условиях строительного-монтажных работ	500	От 1,6 до 3,0	От 100 до 1000	15	220 300 300
"Дуга-300" <sup>4</sup> (СА 499)	ВДГ-303, ВДУ-505, ВДУ-506	Сварка проволокой сплошного сечения в монтажных условиях	300	От 0,8 до 2,0	От 100 до 1000	11	200 300 300

<sup>1</sup> В состав полуавтомата входит блок подачи проволоки, блок управления, набор горелок пяти типоразмеров. Возможно использование в качестве источника питания одного из приведенных в таблице типов. Полуавтомат — блочно-модульная конструкция, подающий механизм с двумя парами роликов. Обеспечивает возможность сварки различных металлов и бесступенчатое регулирование скорости подачи проволоки.

<sup>2</sup> Полуавтомат ранцевого исполнения. В состав полуавтомата входит ранец с подающим механизмом, две сменные горелки и блок управления. Расположение элементов управления на ремне ранца, подающий механизм с двумя парами роликов. Обеспечивает бесступенчатое регулирование скорости подачи проволоки.

<sup>3</sup> В состав полуавтомата входит блок подачи проволоки и две сварочные горелки; система управления встроена в блок подачи и питается от напряжения сварочной дуги. Полуавтомат имеет зубчатые подающие ролики повышенной стойкости, встроенную в блок подачи быстросъемную систему управления, облегченную разъемную металлическую катушку, пригодную для прокатки порошковой проволоки. Обеспечивает питание системы управления от напряжения дуги, бесступенчатое регулирование скорости подачи проволоки и повышенную электробезопасность.

<sup>4</sup> В состав полуавтомата входит блок подачи проволоки и две сварочные горелки, система управления встроена в блок подачи и питается от напряжения сварочной дуги. Полуавтомат имеет питание системы управления от напряжения дуги, встроенную в блок подачи быстросъемную систему управления. Обеспечивает бесступенчатое регулирование скорости подачи проволоки и повышенную электробезопасность.

**Техническая характеристика автоматов для сварки под флюсом  
или в защитных газах**

Обозначение		Назначение	Основные параметры					
автомата	источника питания		номинальный сварочный ток, А	сварочная проволока		скорость сварки, м/ч	масса, кг	
				диаметр, мм	скорость подачи, м/ч		автомата	источника питания
А-1412	Трансформатор ТДФЖ-2002 (два)	Сварка под флюсом	2×1600	От 2 до 5	От 17 до 553	От 25 до 250	405	840
А-1416 (подвесной)	Выпрямитель ВДУ-1201		1000	От 2 до 5	От 47 до 509	От 12 до 120	580	730
А-1416 (подвесной)	Выпрямитель ВДУ-506		500	2			325	300
АДФ-1001 (тракторного типа)	Трансформатор ТДФЖ-1002		1000	От 3 до 5	От 60 до 360	От 12 до 120	65	550
АДФ-1002 (тракторного типа)	Трансформатор ТДФЖ-1002		1000	От 3 до 5	От 60 до 360	От 12 до 80	45	550
АДФ-1202 (тракторного типа)	Выпрямитель ВДУ-1201		1250	От 2 до 6		От 12 до 120	78	850

АДГ-602 (тракторного типа)	Выпрямитель ВДУ-601	Сварка в среде углекислого газа	630	От 1,2 до 3	От 120 до 960	От 12 до 120	60	320
А-1406 (подвесной)	Выпрямитель ВДУ-505	Сварка под флюсом и в среде углекислого газа	1000	От 2 до 5 (сплошной) от 2 до 3 (порошковой)	От 17 до 553	—	215	300

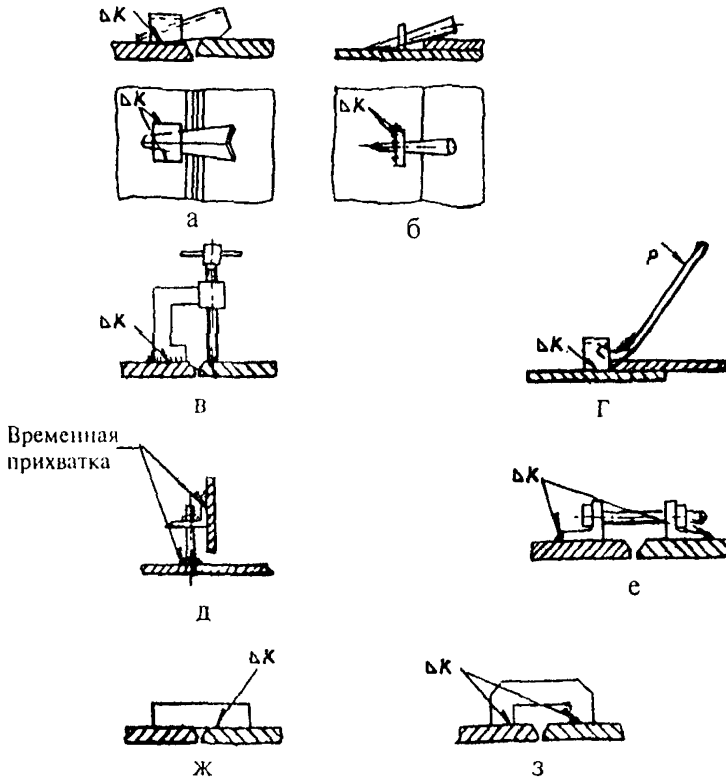
Примечания: 1. Автоматы для сварки под флюсом питаются: АДГ-602 и АДФ-1202 — постоянным током; АДФ-1001 и АДФ-1002 — переменным током; А-1412 и А-1416 — постоянным (переменным) током.

2. Автоматы АДФ-1001, АДФ-1002 и АДФ-1202 предназначены для сварки вертикальным или наклонным электродом угловых швов изделий.

3. Автомат А-1406 — для сварки деталей, имеющих кольцевые и продольные швы простой конфигурации. Имеет защиту зоны дуги —  $\text{CO}_2$  и флюс; скорость перемещения головки — 0,5 м/мин; перемещение сварочной головки: вертикальное — 500 мм, поперечное —  $\pm 70$  мм.

4. Автоматы А-1412 и А-1416 имеют независимую от параметров дуги скорость подачи электродной проволоки; маршевая скорость — 950 м/ч. Автомат А-1412 имеет два электрода. Перемещение сварочной головки: вертикальное — 250 мм, поперечное —  $\pm 75$  мм; скорость перемещения головки — 0,49 м/мин.

Приспособления для сборки под сварку  
элементов металлоконструкций



Приспособления:

*а, б* — клинового типа; *в* — струбцина; *г* — прижимная вага; *д* — винтовая стяжка для листов, соединяемых угловым швом; *е* — стяжной болт с приварными уголками; *ж, з* — фиксирующие планка и скоба

**Нормы оценки качества сварных соединений  
конструкций по СНиП 3.03.01—87**

Таблица П 14.1

**Нормы оценки качества сварных соединений  
конструкций по результатам внешнего осмотра  
(визуального контроля)**

Элементы сварных соединений, наружные дефекты	Требования к качеству, допустимые размеры дефектов
Поверхность шва	Равномерно-чешуйчатая, без прожогов, наплывов, сужений и перерывов. Плавный переход к основному металлу
Подрезы	Глубина до 5% толщины свариваемого проката, но не более 1 мм
Дефекты удлиненные и сферические одиночные	Глубина до 10% толщины свариваемого проката, но не более 3 мм. Длина — до 20% длины оценочного участка*
Дефекты удлиненные сферические в виде цепочки или скопления	Глубина до 5% толщины свариваемого проката, но не более 2 мм. Длина — до 20% длины оценочного участка Длина цепочки или скопления — не более удвоенной длины оценочного участка
Дефекты (непровары, цепочки и скопления пор) соседние по длине шва	Расстояние между близлежащими концами — не менее 200 мм
Швы сварных соединений конструкций, возводимых или эксплуатируемых в районах с расчетной температурой ниже минус 40 °С и до минус 65 °С включительно	
Непровары, несплавления, цепочки и скопления наружных дефектов	Не допускаются
Подрезы: вдоль усиления  местные поперек усиления	Глубина — не более 0,5 мм при толщине свариваемого проката до 20 мм и не более 1 мм — при большей толщине Длина — не более удвоенной длины оценочного участка

\* Здесь и далее длину оценочного участка следует принимать по табл. П14.3.

**Нормы оценки качества сварных соединений конструкций по результатам  
радиографического контроля**

Элементы сварных соединений, внутренние дефекты	Требования к качеству, допустимые размеры дефектов
Соединения, доступные для сварки с двух сторон, соединения на подкладках: непровары в корне шва	Высота — до 5% толщины свариваемого проката, но не более 2 мм Длина — не более удвоенной длины оценочного участка
Соединения без подкладок, доступные для сварки с одной стороны: непровар в корне шва	Высота — до 15% толщины свариваемого проката, но не более 3 мм
Удлиненные и сферические дефекты: одиночные; образующие цепочку или скопление;  удлиненные;	Высота — не более значений $h^*$ Высота — не более значений $0,5h^*$ Длина — не более длины оценочного участка Протяженность — не более отношения $\frac{s^*}{h}$
непровары, цепочки и скопления пор, соседние по длине шва;	Расстояние между близлежащими концами не менее 200 мм

<p>суммарные в продольном сечении шва</p> <p>Швы сварных соединений конструкций, возводимых или эксплуатируемых в районах с расчетной температурой ниже минус 40°С до минус 65°С включительно:</p> <p>непровары, несплавления, удлиненные дефекты, цепочки и скопления дефектов;</p> <p>одиночные сферические дефекты</p>	<p>Суммарная площадь на оценочном участке — не более <math>s^*</math></p> <p>Не допускаются</p> <p>Высота — не более значений <math>0,5h^*</math></p> <p>Расстояние между соседними дефектами — не менее удвоенной длины оценочного участка</p>
---	---

\* Значения  $h$  и  $s$  следует принимать по табл. П14.3.

Таблица П 14.3

**Нормы на допустимые размеры одиночных дефектов при радиографическом контроле**

Наименьшая толщина элемента конструкции в сварном соединении, мм	Длина оценочного участка, мм	Допустимые размеры одиночных дефектов	
		$h^*$ , мм	$s^{**}$ , мм <sup>2</sup>
От 4 до 6	15	0,8	3
Св. 6 до 8	20	1,2	6
Св. 8 до 10	20	1,6	8
Св. 10 до 12	25	2,0	10
Св. 12 до 14	25	2,4	12
Св. 14 до 16	25	2,8	14
Св. 16 до 18	25	3,2	16
Св. 18 до 20	25	3,6	18
Св. 20 до 60	30	4,0	18

\*  $h$  — допустимая высота (глубина) сферического или удлиненного одиночного дефекта.

\*\*  $s$  — суммарная площадь дефектов в продольном сечении шва на оценочном участке.

Примечания. 1. Чувствительность контроля устанавливается по третьему классу согласно ГОСТ 7512—82.

2. При оценке за высоту дефектов  $h$  принимаются следующие размеры их изображений на радиограммах: для сферических пор и включений — диаметр, для удлиненных — ширину.

Таблица П 14.4

**Нормы оценки качества сварных соединений конструкций по результатам ультразвукового контроля**

Сварные соединения	Наименьшая толщина элемента конструкции в сварном соединении, мм	Длина оценочного участка, мм	Фиксируемая эквивалентная площадь одиночного дефекта, мм <sup>2</sup>		Допустимое число одиночных дефектов на оценочном участке, шт.
			наименьшая по-исковая	допустимая оценочная	
Стыковые, угловые, тавровые, нахлесточные	Св. 6 до 10	20	5	7	1
	Св. 10 до 20	25	5	7	2
	Св. 20 до 30	30	5	7	3
	Св. 30 до 60	30	7	10	3

Наименование сооружаемого  
объекта \_\_\_\_\_  
Строительно-монтажная  
организация \_\_\_\_\_

**АКТ № \_\_\_\_\_**

**на проверку сварочно-технологических  
свойств электродов**

“ \_\_\_\_\_ ” \_\_\_\_\_ 19\_\_ г.

Мы, нижеподписавшиеся, руководитель  
сварочных работ \_\_\_\_\_ и

(фамилия, инициалы)

дипломированный сварщик \_\_\_\_\_

(фамилия, инициалы)

составили настоящий акт в том, что нами произведена  
проверка сварочно-технологических свойств  
электродов марки \_\_\_\_\_ диаметром  
\_\_\_\_\_ мм, партия № \_\_\_\_\_

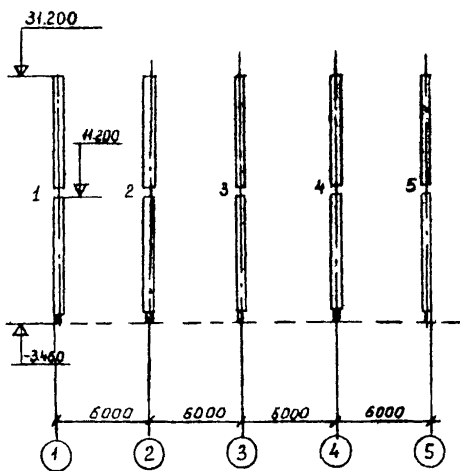
Сварочно-технологические свойства электродов  
проверялись путем сварки в потолочном положении  
таврового соединения пластин толщиной \_\_\_\_\_ мм  
из стали марки \_\_\_\_\_

Электроды по сварочно-технологическим свойст-  
вам в соответствии с требованиями ГОСТ 9466—75  
признаны годными для сварки ответственных  
конструкций.

Подписи:

Исполнительная схема (сварочный формуляр)

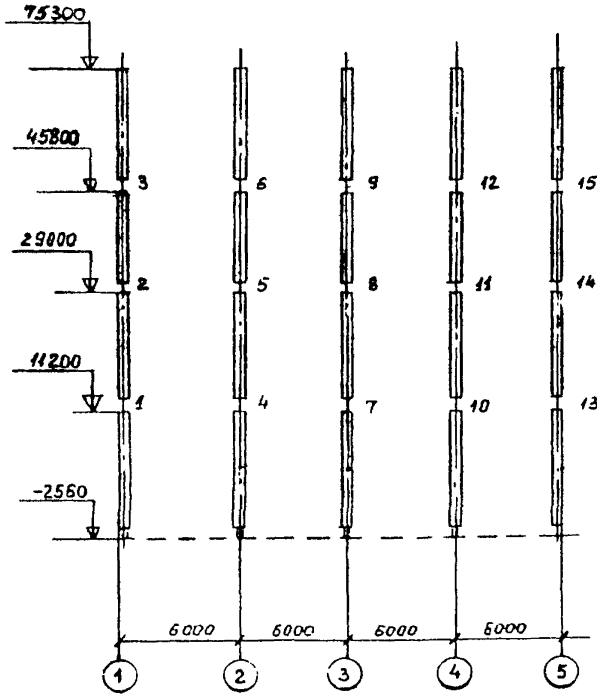
Составлена по чертежам № \_\_\_\_\_, раз



Ряд "А"  
46 осей

монтажной сварки стыков колонн (пример)

работанным \_\_\_\_\_  
(наименование проектной организации)



Ряд "Б"  
46 осей

Наименование сооружаемого  
объекта \_\_\_\_\_  
Строительно-монтажная  
организация \_\_\_\_\_

АКТ № \_\_\_\_\_

**на проверку внешним осмотром и измерением  
размеров швов сварных соединений**

“ \_\_\_\_\_ ” \_\_\_\_\_ 19\_\_ г.

Мы, нижеподписавшиеся, мастер (ИТР)  
строительно-монтажного участка \_\_\_\_\_  
(фамилия, инициалы)

и представитель дирекции сооружаемого объекта  
\_\_\_\_\_ составили настоящий акт в  
(фамилия, инициалы)

том, что нами произведена проверка внешним  
осмотром и измерением размеров швов сварных соеди-  
нений \_\_\_\_\_ из стали марки \_\_\_\_\_  
(наименование узла)

при толщине проката \_\_\_\_\_ мм, которые сварил(и)  
сварщик(и) \_\_\_\_\_ клеймо № \_\_\_\_\_  
(фамилия, инициалы)

В результате внешнего осмотра установлено:

1. Сварные соединения № \_\_\_\_\_ подле-  
жат исправлению путем \_\_\_\_\_ ввиду наличия  
дефектов \_\_\_\_\_

2. Остальные сварные соединения по результатам  
внешнего осмотра признаны годными.

*Примечание.* После устранения дефектов эти стыки должны  
быть вторично проверены внешним осмотром с составлением  
повторного акта.

Подписи:

Наименование сооружаемого  
объекта \_\_\_\_\_  
Строительно-монтажная  
организация \_\_\_\_\_

“ \_\_\_\_ ” \_\_\_\_\_ 19\_\_ г.

**ЗАКЛЮЧЕНИЕ № \_\_\_\_\_**

**по ультразвуковому контролю качества сварных  
соединений**

Проверка качества \_\_\_\_\_ сварных соедине-  
ний \_\_\_\_\_ (стыковых, угловых)  
\_\_\_\_\_ по схеме (форму-  
ляр) № \_\_\_\_\_ (наименование конструкции, узла)  
\_\_\_\_\_ проводилась в соответствии  
с \_\_\_\_\_ ультразвуковым дефектоско-  
пом типа \_\_\_\_\_ (наименование НТД)  
\_\_\_\_\_ рабочая частота \_\_\_\_\_ МГц,  
угол призмы искателя \_\_\_\_\_

**РЕЗУЛЬТАТЫ**

Номер сварного соединения по схеме или формуляру	Толщина стыкуемых элементов, мм	Описание обнаруженных дефектов	Наибольшие допустимые размеры эквивалентного дефекта, мм	Оценка качества сварки, баллы	Номер записи в журнале УЗК

Мастер по контролю \_\_\_\_\_ (фамилия, инициалы)  
(подпись)  
Контроль проводил \_\_\_\_\_ (фамилия, инициалы)  
(подпись)

Наименование сооружаемого  
объекта \_\_\_\_\_  
Строительно-монтажная  
организация \_\_\_\_\_

“ \_\_\_ ” \_\_\_\_\_ 19\_\_ г.

**ЗАКЛЮЧЕНИЕ № \_\_\_\_\_**

**по радиографическому контролю сварных  
соединений**

Контроль качества сварных соединений \_\_\_\_\_  
(наименование  
\_\_\_\_\_ проводился с применением  
конструкции или узла)

\_\_\_\_\_ (аппаратура или источник излучения)  
по \_\_\_\_\_ с оценкой  
(наименование НТД)

качества по \_\_\_\_\_  
(наименование НТД, номер ГОСТ)

Схема (формуляр) № \_\_\_\_\_

**РЕЗУЛЬТАТЫ**

Номер сварно- го соединения по схеме или формуляру	Объем контроля соедине- ния, %	Номер записи в журнале учета результатов радио- графического контроля	Описание обнару- женных дефектов	Оценка качест- ва, баллы
---	---	---	---	-----------------------------------

Мастер по контролю \_\_\_\_\_ (фамилия, инициалы)  
(подпись)

Контроль проводил \_\_\_\_\_ (фамилия, инициалы)  
(подпись)

## СОДЕРЖАНИЕ

1. Общая часть .....	3
1.1. Назначение и область применения .....	3
1.2. Требования к квалификации сварщиков, контролеров и ИТР .....	4
1.3. Основные положения организации сварочных работ .....	7
2. Требования к основным материалам .....	15
3. Сварочные материалы и контроль их качества .....	17
3.1. Входной контроль сварочных материалов .....	17
3.2. Электроды для ручной дуговой сварки .....	19
3.3. Сварочная проволока .....	25
3.4. Газы .....	30
3.5. Флюс для автоматической и механизированной сварки .....	31
4. Сварочное оборудование и приборы для дефектоскопии .....	32
5. Подготовка и сборка изделий под сварку .....	35
6. Технология сварки .....	41
6.1. Общие указания .....	41
6.2. Технология ручной дуговой сварки .....	47
6.3. Технология механизированной сварки в углекислом газе и порошковой самозащитной проволокой .....	49
6.4. Основные положения технологии автоматической сварки под флюсом .....	50
7. Примеры сварки характерных узлов металлоконструкций зданий .....	55
8. Контроль качества сварочных работ и сварных соединений .....	69
8.1. Операционный контроль сварочных работ .....	69
8.2. Контроль сварных соединений стальных конструкций .....	70
9. Исправление дефектов в сварных соединениях .....	72
10. Оформление технической документации .....	75